

# Palax KS 45s

Varaosaluettelo  
Spare parts list



Sarjanumero \_\_\_\_\_

Valmistusvuosi \_\_\_\_\_

PALAX  
Lahdentie 9  
61400 Ylistaro, FINLAND  
Tel. +358 6 4745100  
Fax. +358 6 4740790  
[www.palax.fi](http://www.palax.fi)

**FIN Tilausohje**

Etsi kuva jossa haluamasi osa on.

Katso kuvasta osan numero.

Katso osaluettelosta kuvanumeron ja osanumeron avulla tilausnumero.

Tilauksessa mainittava aina tilausnumero, osan nimi, koneen sarjanumero ja valmistusvuosi.

**GB Ordering guide**

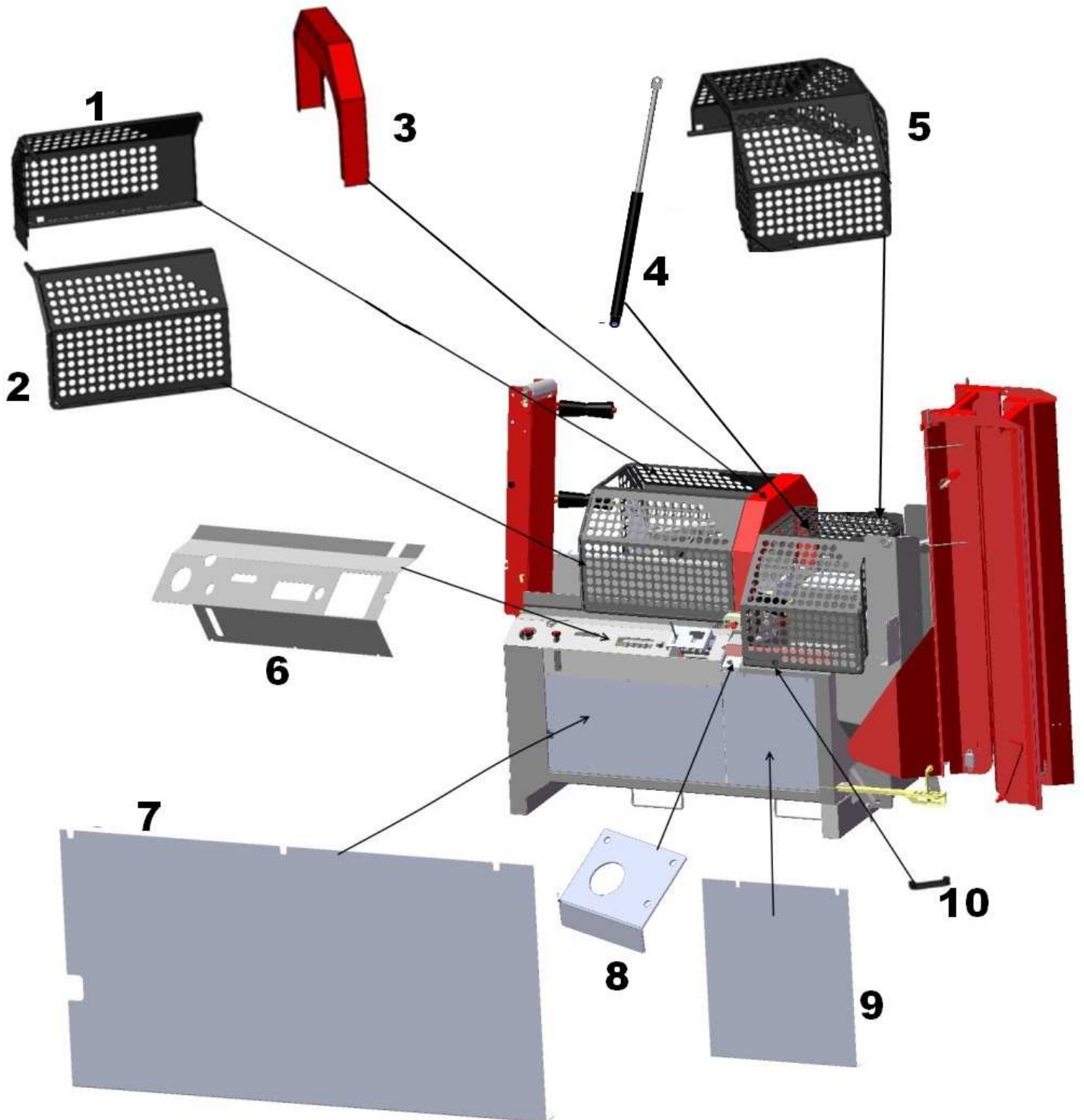
Seek the right picture.

See the part number.

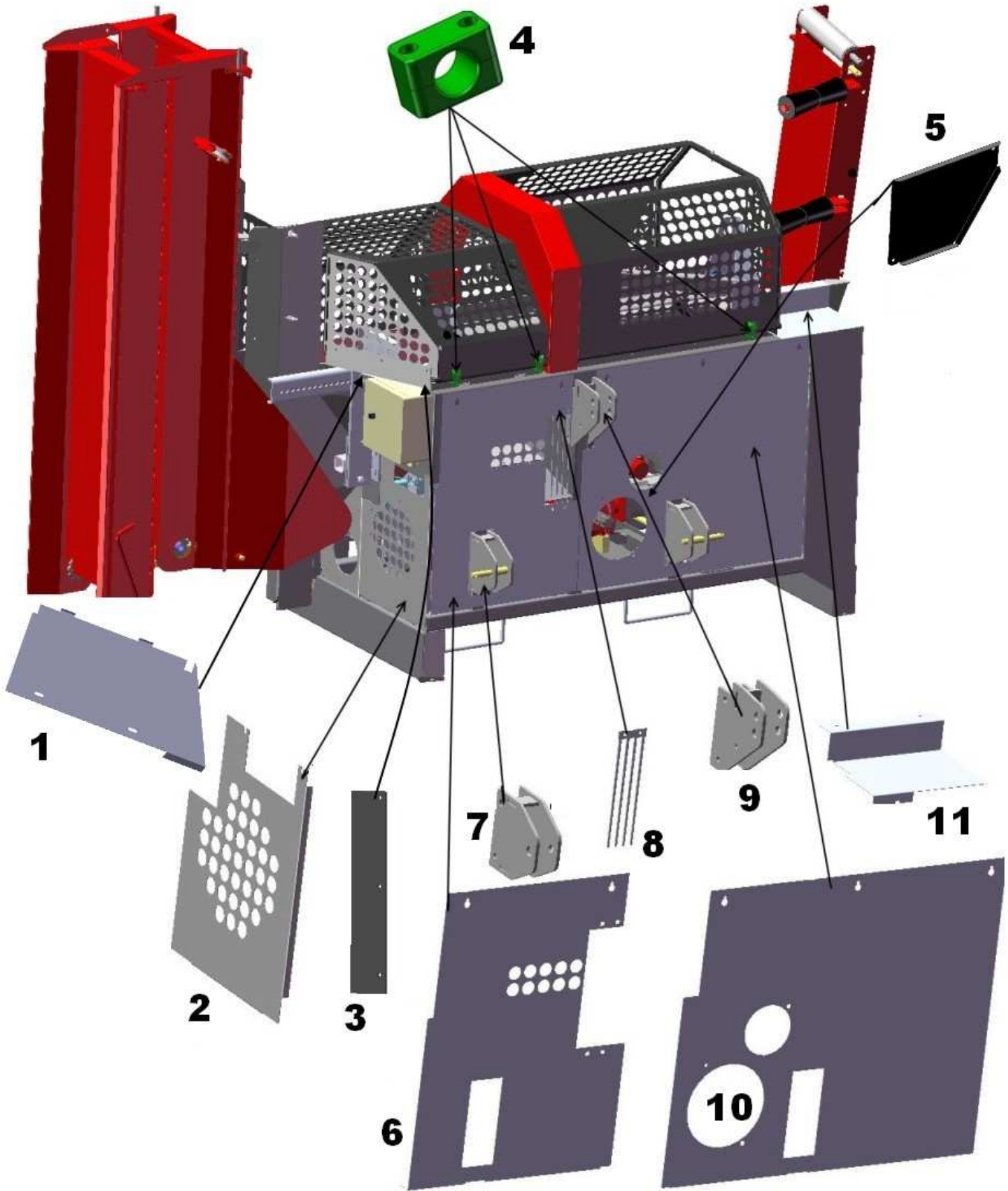
Look, by using the picture- and partnumber for the right orderingnumber of the sparepart from the spareparts list.

When ordering always mention the sparepart number, partname, serialnumber and manufacturing year.

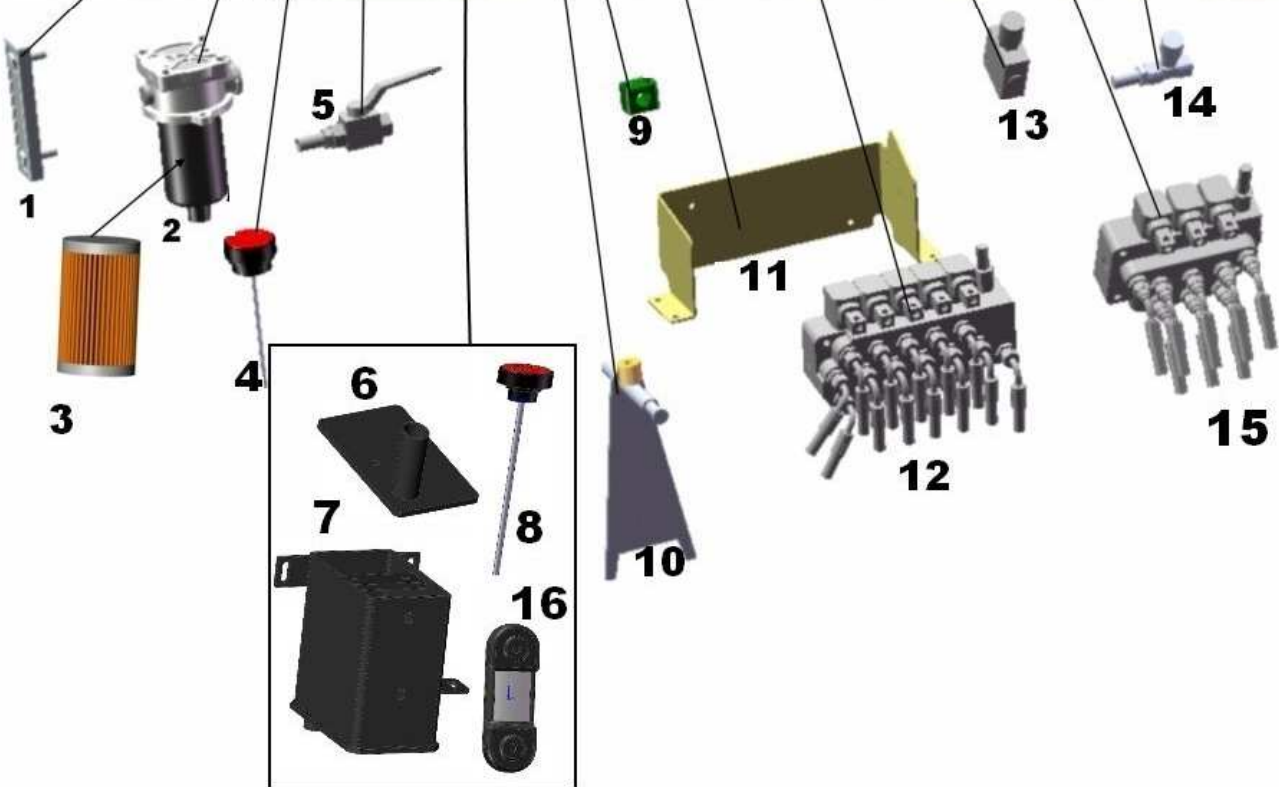
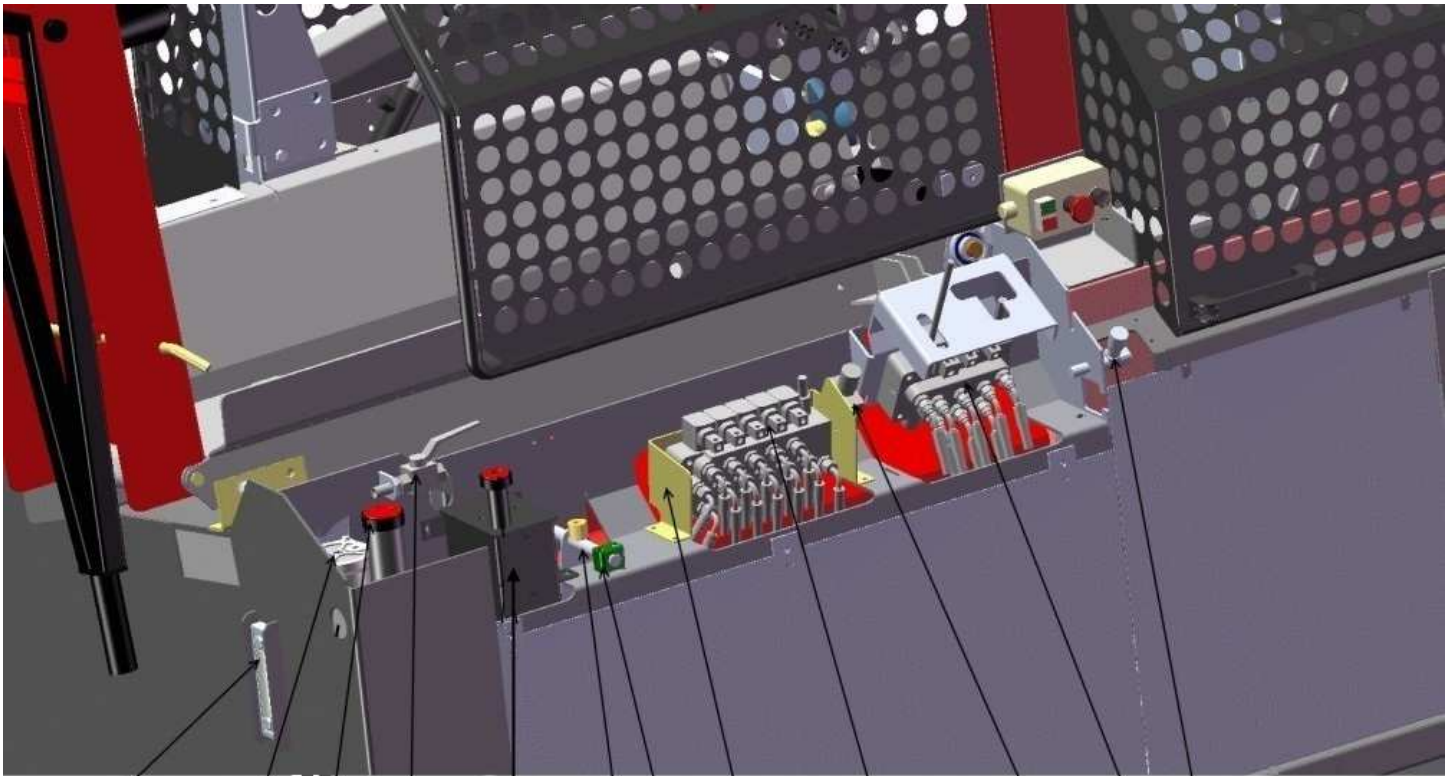
1



# 2

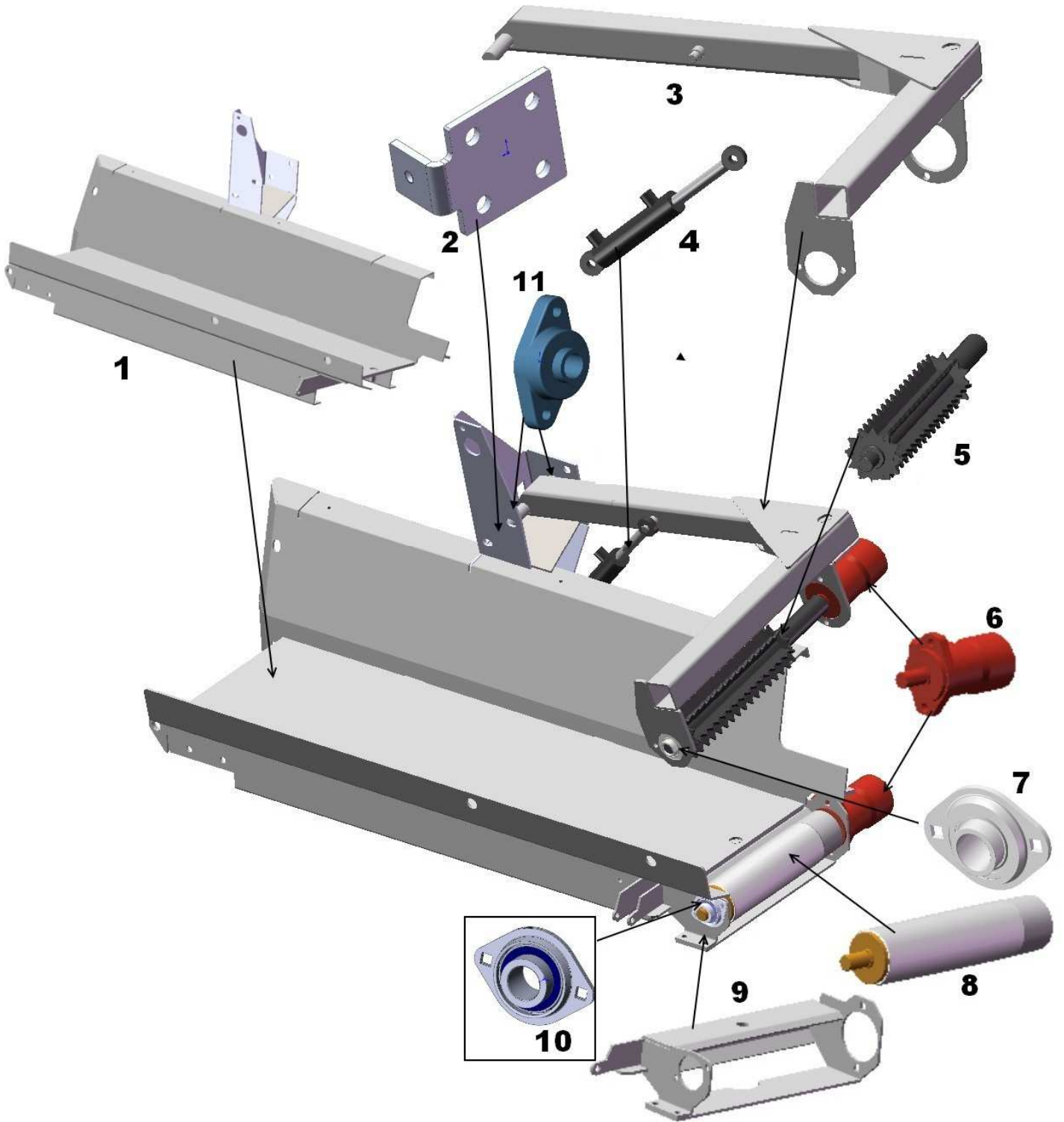


# 3

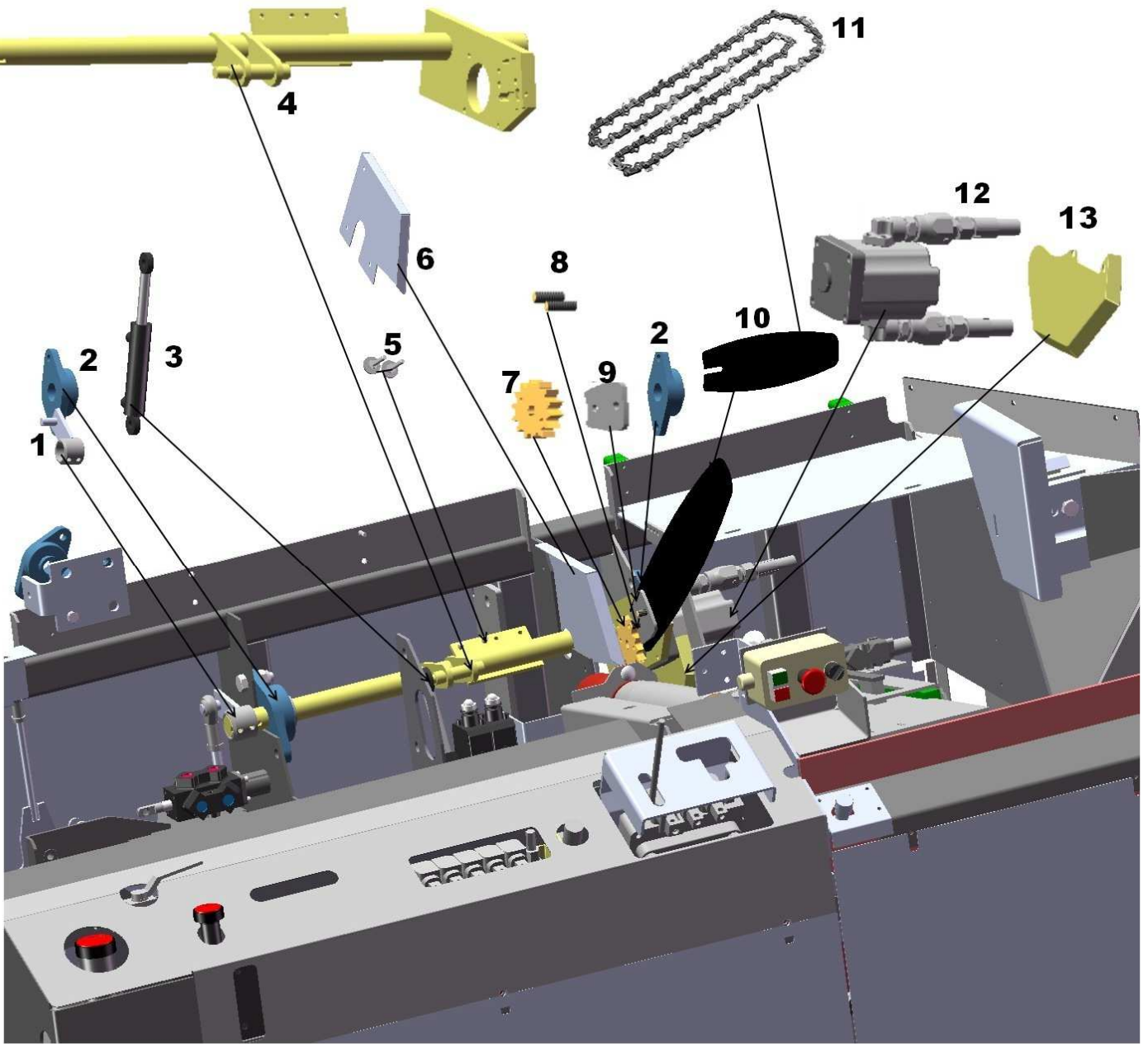




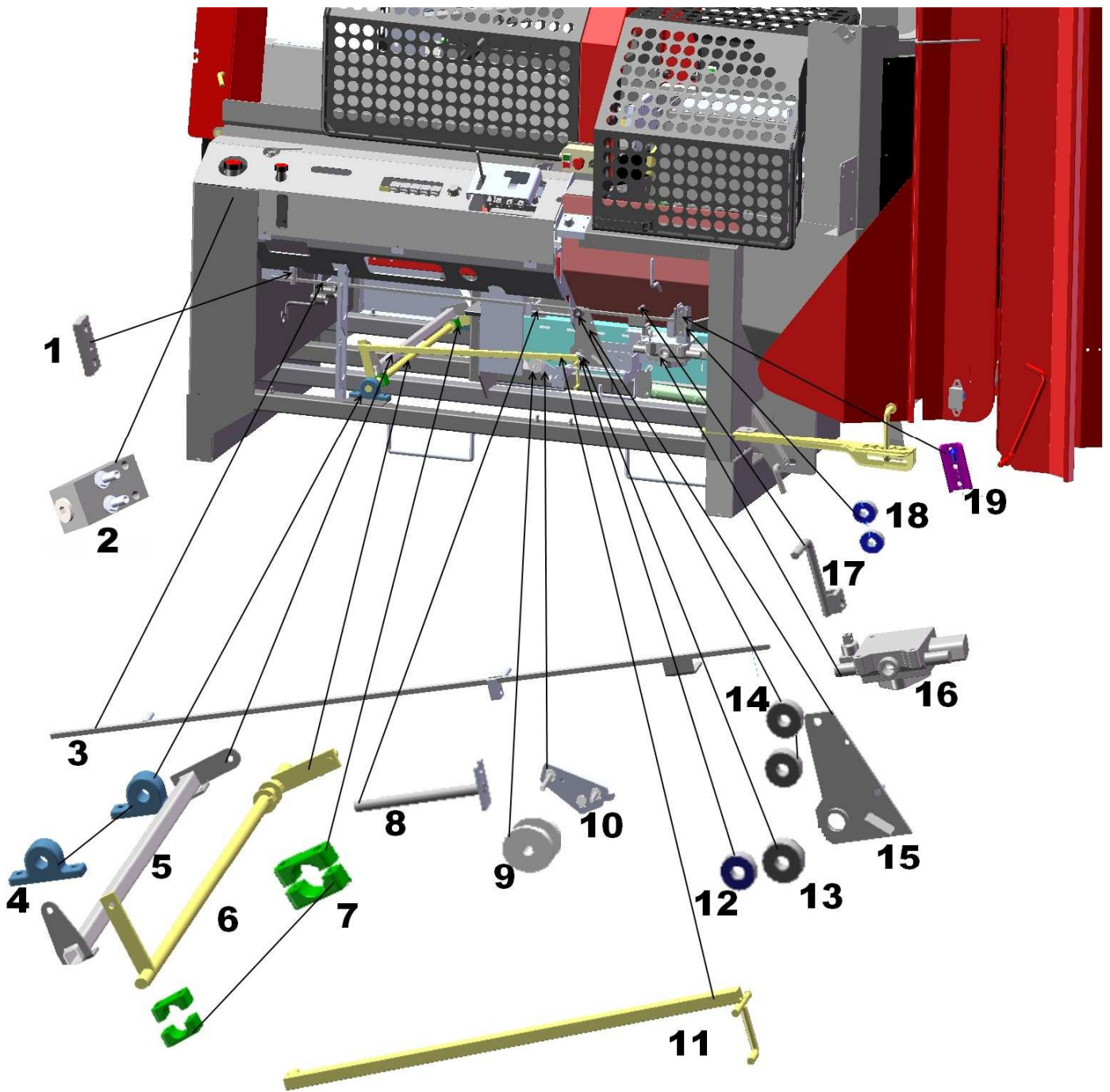
# 5



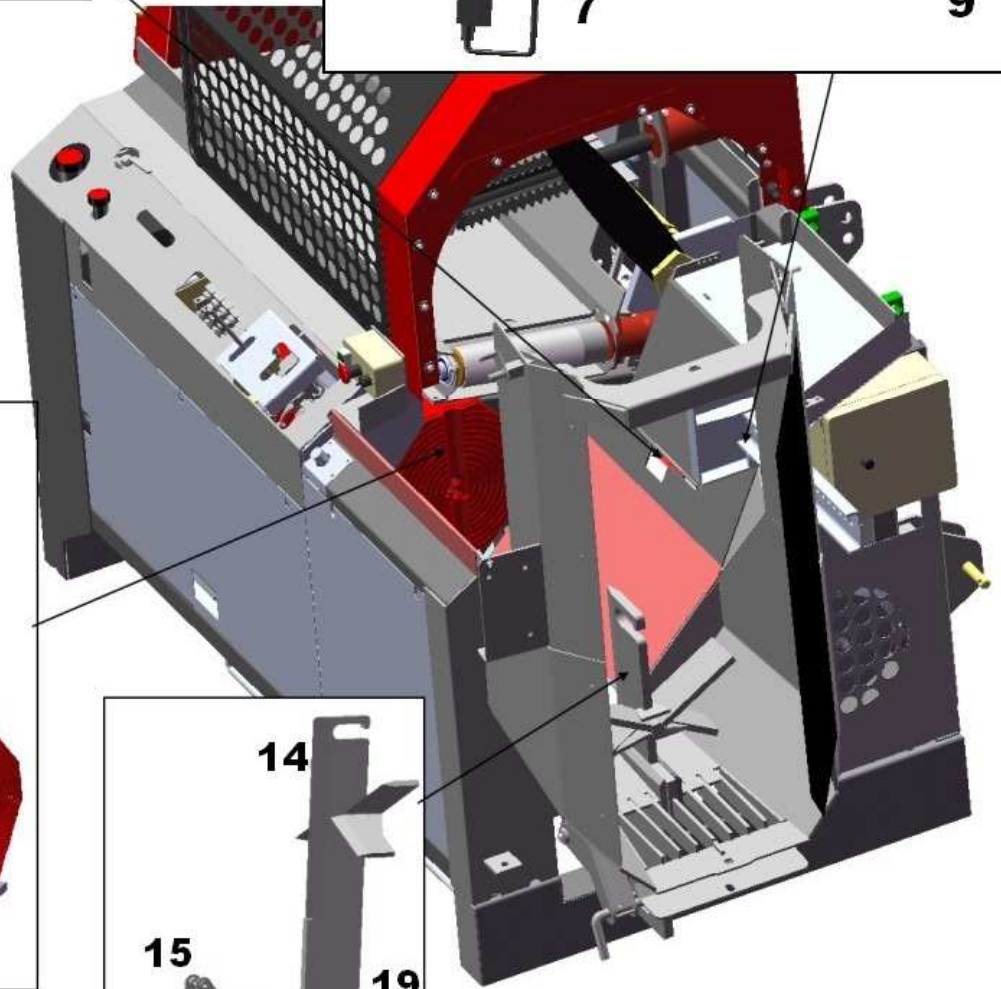
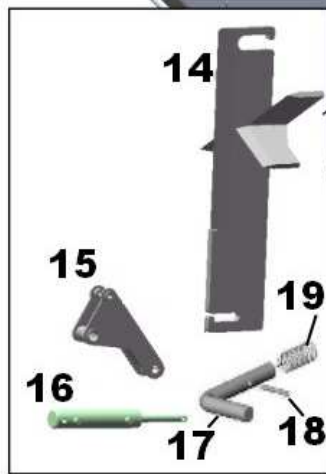
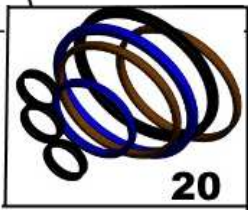
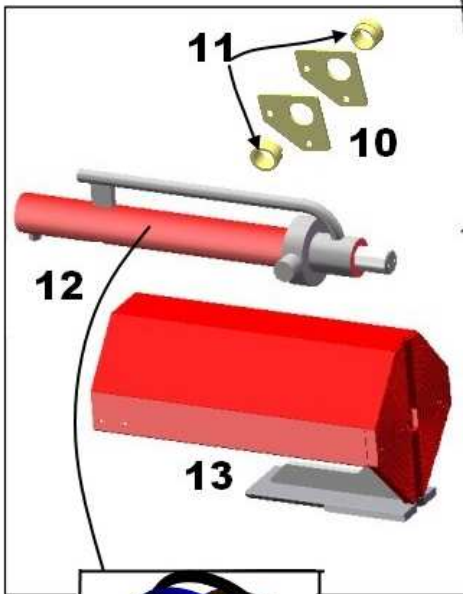
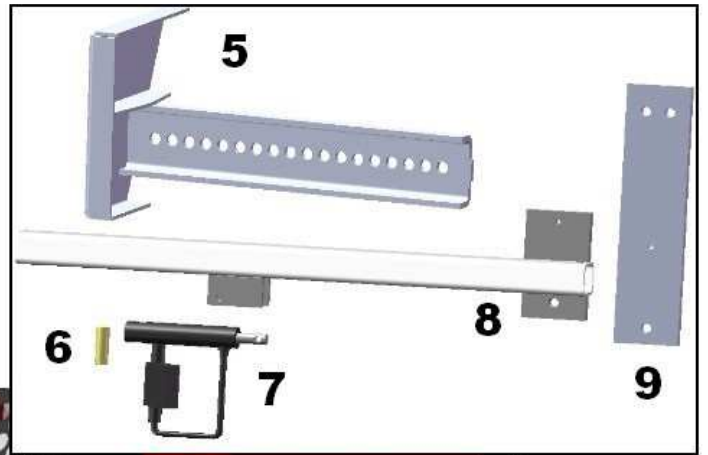
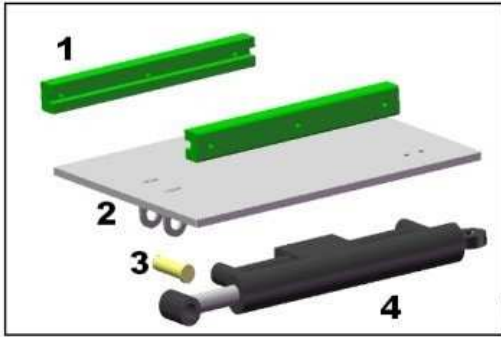
# 6



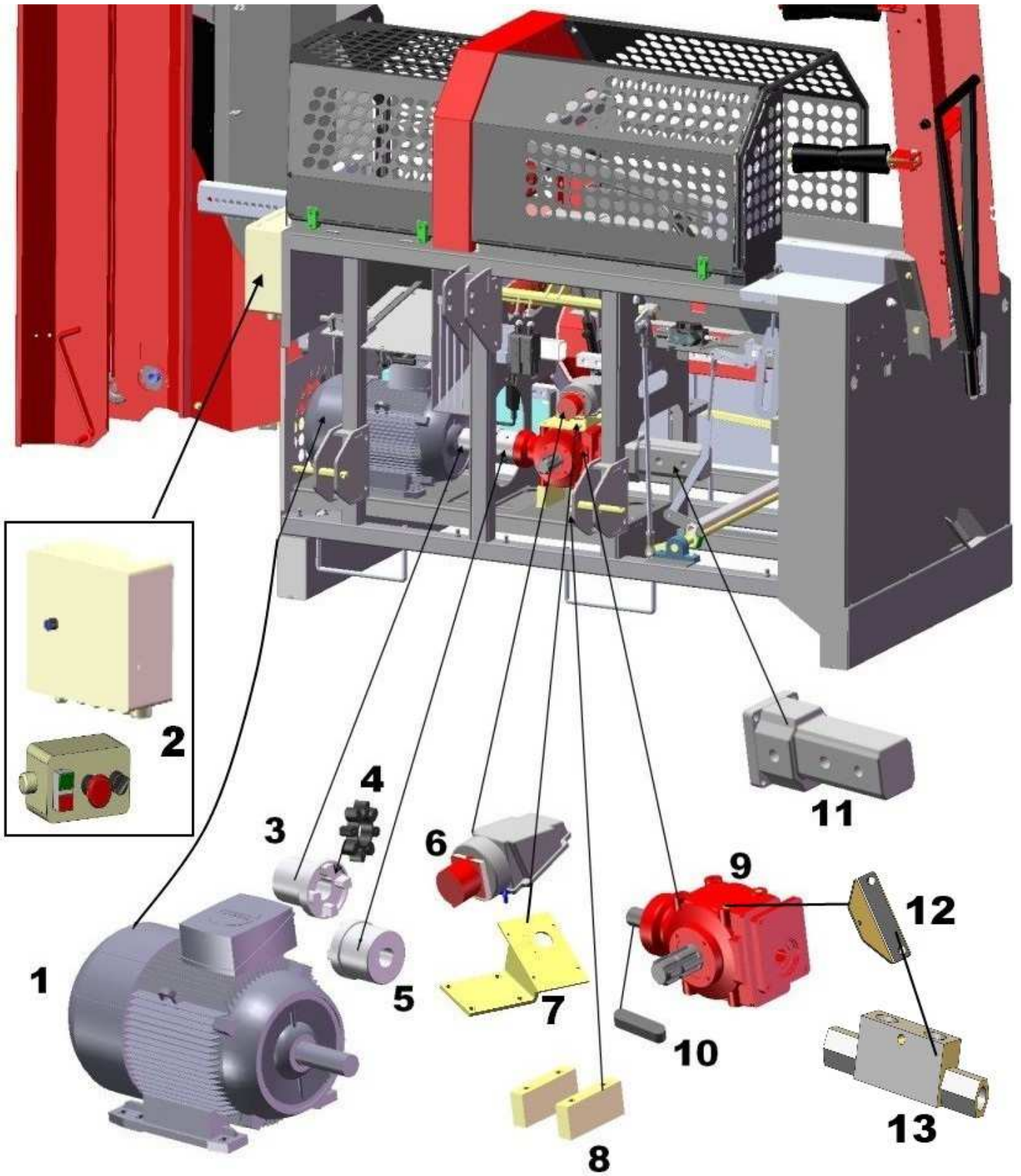
# 7



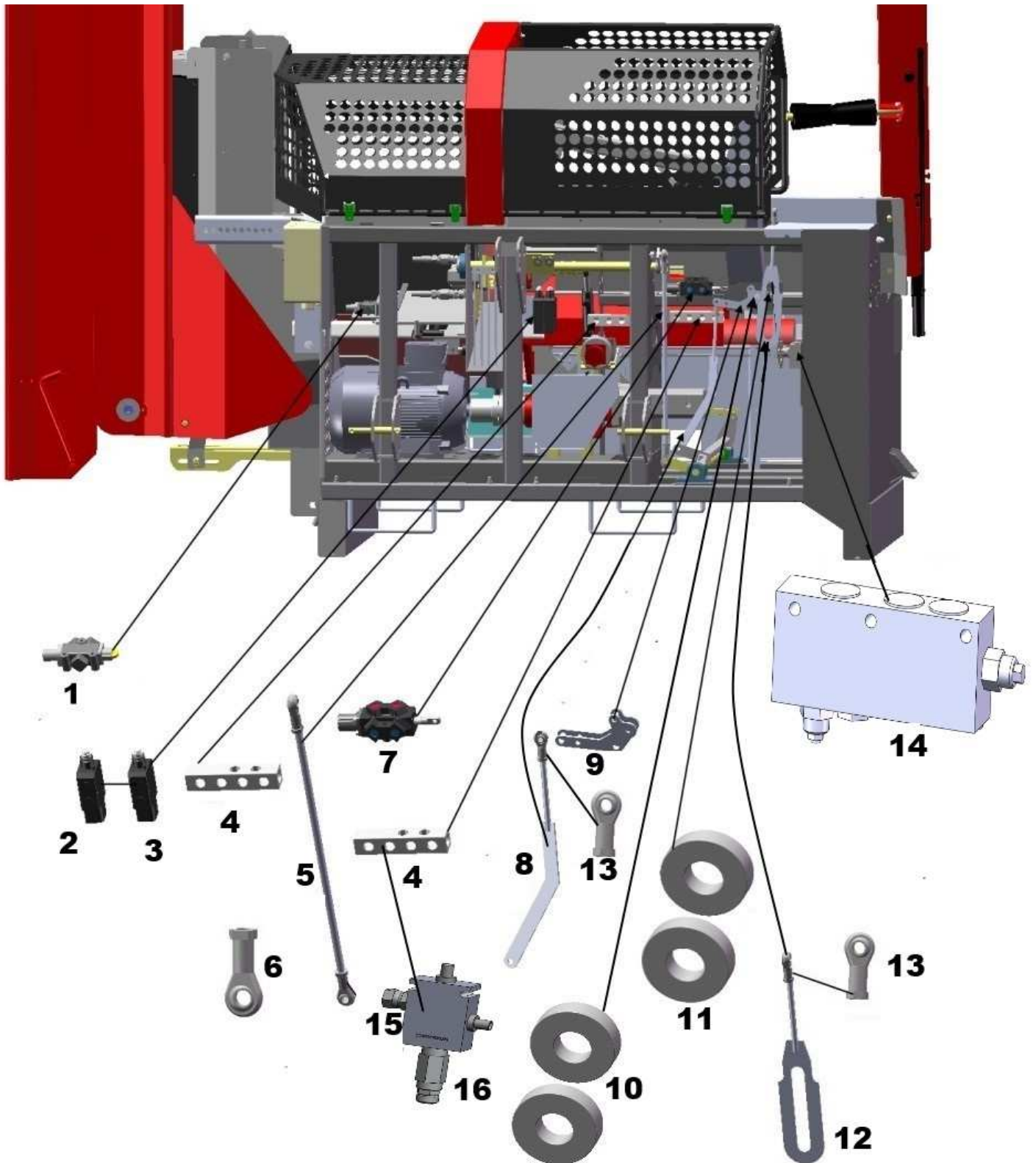
# 8

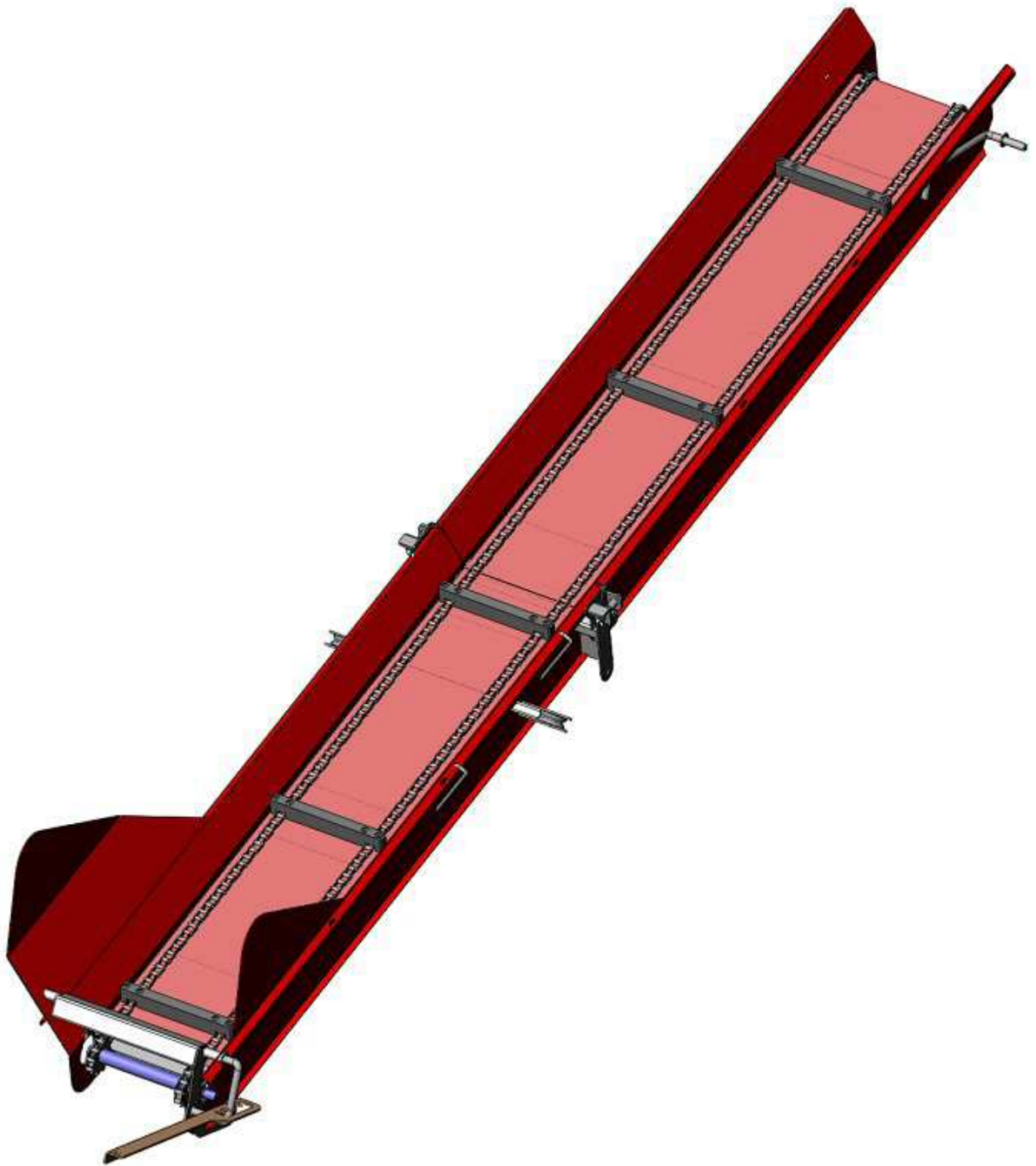


# 9

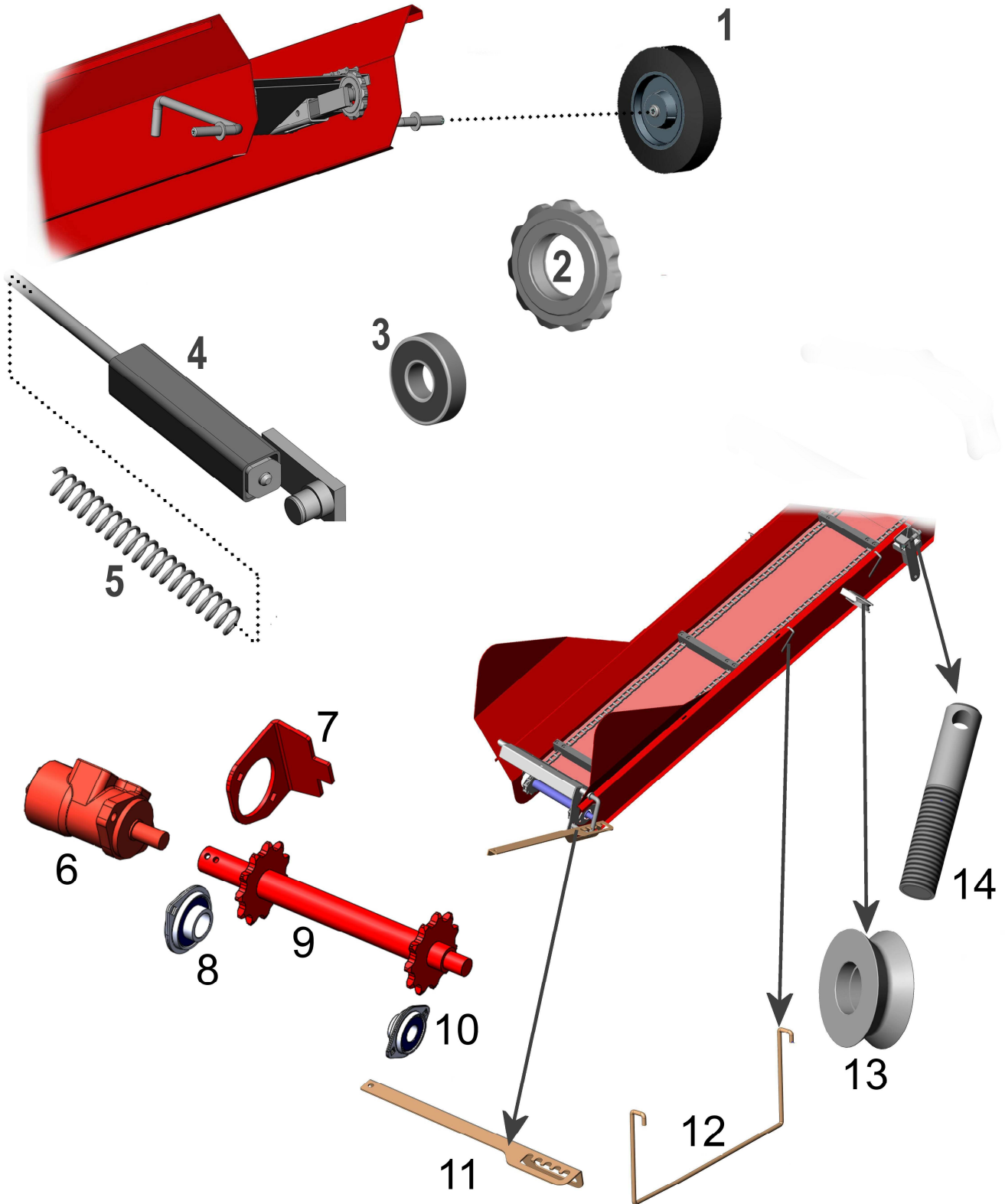


# 10

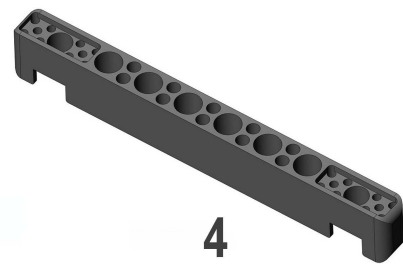
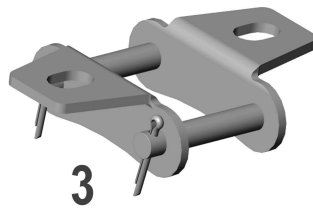
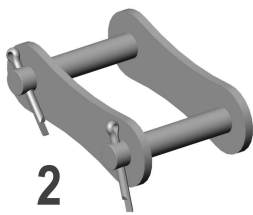
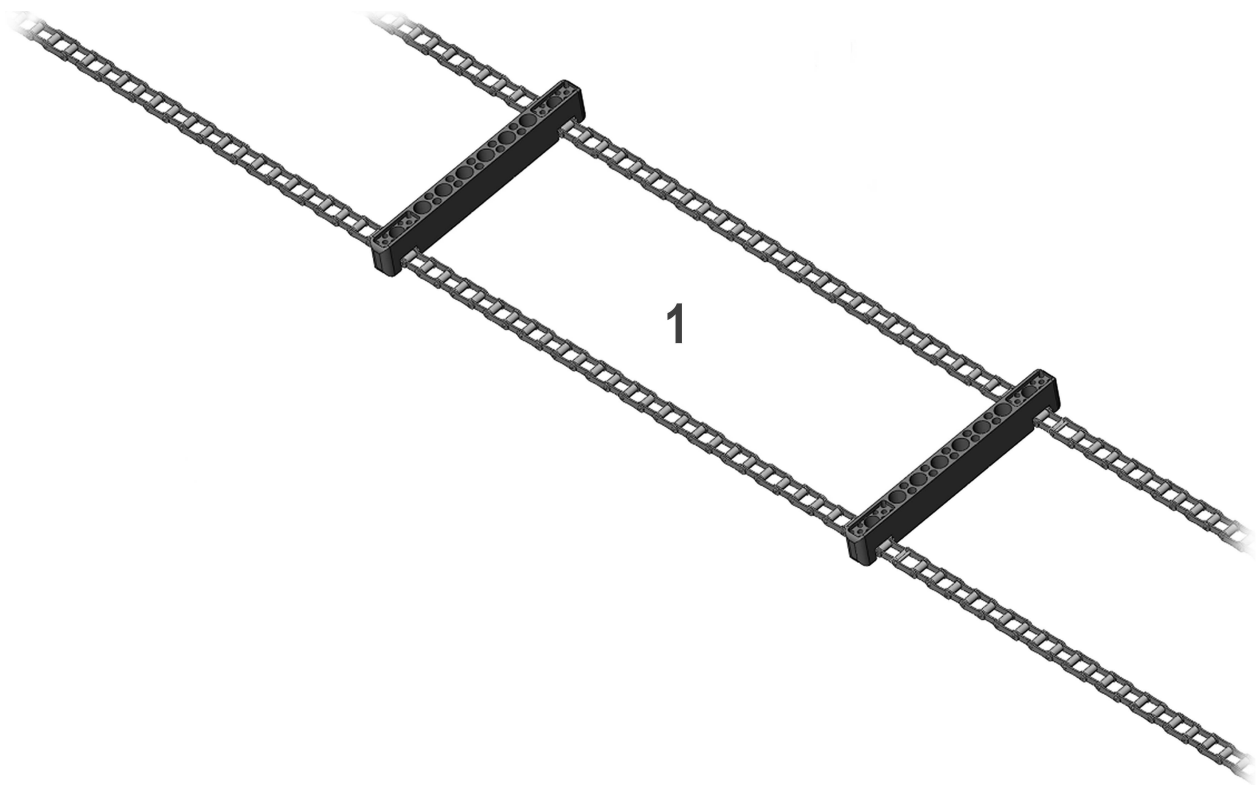




# 11



# 12



# SUOMI

Kuva	Osa	Til. Nro	Nimi	Kpl	Huom.
1	1	32174	Syöttöpöydän suoja taka	1	
1	2	32175	Syöttöpöydän suoja etu	1	
1	3	32176	Teräsuoja	1	
1	4	32422	Kaausjousi	1	
1	5	32177	Kourun verkko	1	
1	6	32178	Ohjauspaneelin suoja	1	
1	7	32179	Etusuoja vasen	1	
1	8	32180	Suojapelti	1	
1	9	32181	Etusuoja oikea	1	
1	10	31853	Kahva	1	
2	1	32182	Peitelevy	1	
2	2	32183	Sähkömoottorin suoja	1	
2	3	32184	Muovisuoja	1	
2	4	10579	Aktiivisuojan sarana	3	
2	5	32185	Kaksoiskäytön estolevy	1	
2	6	32186	Takasuoja vasen	1	
2	7	31759	Kolmipistekiinnitin, ala	2	
2	8	32187	Purukourun suoja	1	
2	9	31758	Kolmipistekiinnitin ylä	1	
2	10	32188	Takasuoja oikea	1	
2	11	32189	Yläsuoja	1	
3	1	32191	Mittalasi	1	
3	2	31810	Hydrauliöljyn suodatin	2	
3	3	10917	Suodatinpatruuna	2	
3	4	10141	Öljysäiliön korkki	1	
3	5	32069	Hana	1	
3	6	32192	Teräketjuöljysäiliön kansi	1	
3	7	32193	Teräketjuöljysäiliö	1	
3	8	10842	Teräketjuöljysäiliön korkki	1	
3	9	32194	Kannake	1	
3	10	32195	Halkaisun käsikäynnistin	1	
3	11	32196	Venttiilin tuki	1	
3	12	13663	5-karainenventtiili	1	
3	13	31746	Kuljettimen nopeudensäätö venttiili	1	
3	14	32241	Sahauksen säätöventtiili	1	
3	15	32039	Joystic venttiili	1	
3	16	32191	Mittalasi	1	
4	1	13633	Kölrulla	2	
4	2	32197	Kölrullan aksila	1	
4	3	15422	Höylä	1	
4	4	31348	Laakeri	2	
4	5	11252	Rulla	1	
4	6	11240	Rullan aksila	1	
4	7	11245	Tukijalka	1	

Kuva	Osa	Til. Nro	Nimi	Kpl	Huom.
4	8	15360	Lukitustanko	1	
4	9	11235	Jatkopöytä	1	
4	10	13632	Laakeri	2	
4	11	15352	Rulla	1	
4	12	15353	Rullan aksila	1	
4	13	13630	Syöttömatto	1	
4	14	10600	Kiinnityskumilenkki	1	
5	1	32198	Syöttöpöytä	1	
5	2	32199	Painimen säätöpala	1	
5	3	32200	Painin	1	
5	4	13657	Painimen sylinteri	1	
5	5	31986	Painimen rulla	1	
5	6	10554	Painimen moottori	1	
5	6	10554	Syöttöpäydän moottori	1	
5	7	13644	Laakeri	1	
5	8	11076	Vetorulla	1	
5	9	32201	Vetorullan kiinnitin	1	
5	10	13644	Laakeri	1	
5	11	10997	Laakeri	1	
6	1	32202	Vipu	1	
6	2	32035	Laakeri	1	
6	3	13657	Sylinteri	1	
6	4	32203	Teräakseli	1	
6	5	32042	Säätöruuvi	2	
6	6	32204	Suojapelti	1	
6	7	32205	Vetoratas	1	
6	8	32206	Ruuvi	2	
6	9	32031	Kiinnityslaippa	1	
6	10	32207	Terälaippa	1	
6	11	32251	Teräketju	1	
6	12	32208	Sahamoottori	1	
6	13	32209	Suojapelti	1	
7	1	13605	Liukupala	1	
7	2	32210	Öljypumppu	1	
7	3	32211	Laukaisutanko	1	
7	4	13635	Laakeri	2	
7	5	32212	Lukitusvipu	1	
7	6	32213	Laukaisuvipu	1	
7	7	10579	Sarana	2	
7	8	32214	Talla	1	
7	9	11380	Rulla	1	
7	10	32215	Laukaisuvivusto	1	
7	11	32216	Välitanko	1	
7	12	10060	Laakeri	1	
7	13	10081	Laakeri	1	
7	14	10081	Laakeri	2	
7	15	32217	Laukaisulevy	1	

Kuva	Osa	Til. Nro	Nimi	Kpl	Huom.
7	16	15323	Halkaisuventtiili	1	
7	17	12036	Venttiilivipu	1	
7	18	32218	Laakeri	2	
7	19	32219	Pidin	1	
8	1	31980	Liukumuovi	2	
8	2	32220	Pudotuspelti	1	
8	3	32221	Tappi	1	
8	4	32222	Sylinteri	1	
8	5	32223	Säätövarsi	1	
8	6	11226	Tappi	1	
8	7	13655	Sylinteri	1	
8	8	32224	Runkoputki	1	
8	9	32225	Pystyvarsi	1	
8	10	31835	Lukko	2	
8	11	31832	Säätöholkki	2	
8	12	32226	Puskimen sylinteri	1	
8	13	32227	Puskin	1	
8	14	PX100060	Halkaisuterä 2/6	1	Vakiovaruste
8	14	PX100040	Halkaisuterä 2/4	1	Lisävaruste
8	14	PX100080	Halkaisuterä 2/8	1	Lisävaruste
8	14	PX100120	Halkaisuterä 2/12	1	Lisävaruste
8	14	PX100020	Halkaisuterä 2/0	1	Lisävaruste
8	14	PX100100	Halkaisuterä 2/10	1	Lisävaruste
8	15	13653	HTS	1	
8	16	13660	Sylinteri	1	
8	17	22398	Lukitustappi	1	
8	18	13652	Sokka	1	
8	19	11375	Jousi	1	
8	20	32494	Puskimen sylinterin tiivistesarja	1	
9	1	32238	Sähkömoottori 22Kw	1	
9	2	32245	Automaattikäynnistin 22Kw	1	
9	3	32242	Sakarakytkin, SM	1	
9	4	31801	Kumikytkin	1	
9	5	32246	Kytkin, pumppu	1	
9	6	31581	Kojevastike 63A	1	
9	7	32228	Kojevastikkeen alusta	1	
9	8	32229	Vaihteen koroke	2	
9	9	32093	Kulmavaihde	1	
9	10		Kiila, 8x10x60	1	
9	11	32230	Hydraulipumppu	1	
9	12	32398	Lukkoventtiilin alusta	1	
9	13	32371	Lukkoventtiili	1	
10	1	32231	Venttiili ?	1	
10	2			1	
10	3	14486	Kuulapääventtiili	1	
10	4	10923	Jakotukki	2	
10	5	32232	Välitanko	1	

Kuva	Osa	Til. Nro	Nimi	Kpl	Huom.
10	6	11446	Laakeripää M16	2	
10	7	32240	Venttiili 2/6	1	
10	8	32233	Lukitusvipu	1	
10	9	32234	Keinuvipu	2	
10	10	32218	Laakeri	2	
10	11	10082	Laakeri	2	
10	12	32235	Kiila	1	
10	13	31852	Laakeripää M12	2	
10	14	32395	Venttiiliryhmä	1	
10	15	32397	Lisäöljyventtiilin pesä	1	
10	16	32396	Lisäöljyventtiilin patruuna	1	
Kuljetin					
11	1	13675	Pyörä	2	
11	2	11200	Taittoratas	2	
11	3	10596	Laakeri 6205	2	
11	4	11003	Pyörän pidin	2	
11	5	11004	Jousi	2	
11	6	11370	Geroottori OMP80	1	
11	7	32152	Moottorin alusta	1	
11	8	32151	Peltilaippalaakeri PLF 207	1	
11	9	32491	Vetoakseli	1	
11	10	10633	Peltilaippalaakeri PLF 205	1	
11	11	14300	Lukitusvipu	2	
11	12	13677	Ketjun pidin	2	
11	13	11657	Taittopyörä	1	
11	14	11658	Tappi	1	
12	1	13680	Ketju, täydellinen, sis. kolat	1	
12	2	11377	Lukkopala	1	
12	3	11376	Kolan kiinnike	1	
12	4	11655	Kola	1	

# ENGLISH

Picture	Part	Order Code	Item	Pc.	Note.
1	1	32174	In-feed deck cover rear	1	
1	2	32175	In-feed deck cover front	1	
1	3	32176	Sawbar cover	1	
1	4	32422	Gas spring	1	
1	5	32177	Chute net	1	
1	6	32178	Control panel cover	1	
1	7	32179	Front cover, left	1	
1	8	32180	Protective plate	1	
1	9	32181	Front cover, right	1	
1	10	31853	Handle	1	
2	1	32182	Cover plate	1	
2	2	32183	Electric motor cover	1	
2	3	32184	Plastic cover	1	
2	4	10579	Active cover hinge	3	
2	5	32185	Prevention of simultaneous operation	1	
2	6	32186	Rear cover, left	1	
2	7	31759	Three-point hitch, lower	2	
2	8	32187	Sawdust trough cover	1	
2	9	31758	Three-point hitch, upper	1	
2	10	32188	Rear cover, right	1	
2	11	32189	Upper cover	1	
3	1	32191	Sight glass	1	
3	2	31810	Hydraulic oil filter	2	
3	3	10917	Filter cartridge	2	
3	4	10141	Oil tank cap	1	
3	5	32069	Cock	1	
3	6	32192	Chain oil tank cover	1	
3	7	32193	Chain oil tank	1	
3	8	10842	Chain oil tank cap	1	
3	9	32194	Bracket	1	
3	10	32195	Manual starter of the splitting operation	1	
3	11	32196	Valve support	1	
3	12	13663	5-spool valve	1	
3	13	31746	Conveyor speed valve	1	
3	14	32241	Adjustment valve for sawing	1	
3	15	32039	Joystick valve	1	
3	16	32191	Sight glass	1	
4	1	13633	Keel roller	2	
4	2	32197	Keel roller shaft	1	
4	3	15422	Scraper	1	
4	4	31348	Bearing	2	
4	5	11252	Roller	1	
4	6	11240	Roller shaft	1	

Picture	Part	Order Code	Item	Pc.	Note.
4	7	11245	Support leg	1	
4	8	15360	Lock bar	1	
4	9	11235	Table extension	1	
4	10	13632	Bearing	2	
4	11	15352	Roller	1	
4	12	15353	Roller shaft	1	
4	13	13630	In-feed belt	1	
4	14	10600	Rubber fastener	1	
5	1	32198	In-feed deck	1	
5	2	32199	Adjustment pad for the clamp	1	
5	3	32200	Clamp	1	
5	4	13657	Clamp cylinder	1	
5	5	31986	Clamp roller	1	
5	6	10554	Clamp motor	1	
5	6	10554	In-feed deck motor	1	
5	7	13644	Bearing	1	
5	8	11076	Drive roller	1	
5	9	32201	Drive roller bracket	1	
5	10	13644	Bearing	1	
5	11	10997	Bearing	1	
6	1	32202	Lever	1	
6	2	32035	Bearing	1	
6	3	13657	Cylinder	1	
6	4	32203	Blade shaft	1	
6	5	32042	Adjustment screw	2	
6	6	32204	Protective plate	1	
6	7	32205	Drive roller	1	
6	8	32206	Screw	2	
6	9	32031	Attachment flange	1	
6	10	32207	Saw-bar	1	
6	11	32251	Saw-chain	1	
6	12	32208	Drive motor for the saw	1	
6	13	32209	Protective plate	1	
7	1	13605	Guide block	1	
7	2	32210	Oil pump	1	
7	3	32211	Launch bar	1	
7	4	13635	Bearing	2	
7	5	32212	Locking lever	1	
7	6	32213	Launch bar	1	
7	7	10579	Hinge	2	
7	8	32214	Pad	1	
7	9	11380	Roller	1	
7	10	32215	Launch linkage	1	
7	11	32216	Intermediate rod	1	
7	12	10060	Bearing	1	
7	13	10081	Bearing	1	
7	14	10081	Bearing	2	

Picture	Part	Order Code	Item	Pc.	Note.
7	15	32217	Launch plate	1	
7	16	15323	Splitting valve	1	
7	17	12036	Valve lever	1	
7	18	32218	Bearing	2	
7	19	32219	Holder	1	
8	1	31980	Glide plastic	2	
8	2	32220	Dropping plate	1	
8	3	32221	Pin	1	
8	4	32222	Cylinder	1	
8	5	32223	Adjustment arm	1	
8	6	11226	Pin	1	
8	7	13655	Cylinder	1	
8	8	32224	Frame pipe	1	
8	9	32225	Vertical arm	1	
8	10	31835	Lock	2	
8	11	31832	Adjustment sleeve	2	
8	12	32226	Pusher cylinder	1	
8	13	32227	Pusher	1	
8	14	PX100060	Splitting wedge 2/6	1	Standard equipment
8	14	PX100040	Splitting wedge 2/4	1	Option
8	14	PX100080	Splitting wedge 2/8	1	Option
8	14	PX100120	Splitting wedge 2/12	1	Option
8	14	PX100020	Splitting wedge 2/0	1	Option
8	14	PX100100	Splitting wedge 2/10	1	Option
8	15	13653	HTS	1	
8	16	13660	Cylinder	1	
8	17	22398	Lock pin	1	
8	18	13652	Cotter	1	
8	19	11375	Spring	1	
8	20	32494	Pusher cylinders gasket set	1	
9	1	32238	Electric motor 22 kW	1	
9	2	32245	Automatic starter 22 kW	1	
9	3	32242	Claw-clutch, SM	1	
9	4	31801	Rubber coupling	1	
9	5	32246	Coupling, pump	1	
9	6	31581	Appliance inlet 63 A	1	
9	7	32228	Appliance inlet bed	1	
9	8	32229	Gear elevation	2	
9	9	32093	Angular gear	1	
9	10		Key, 8x10x60	1	
9	11	32230	Hydraulic pump	1	
9	12	32398	Lockvalve base	1	
9	13	32371	Lockvalve	1	
10	1	32231	Valve	1	
10	2			1	
10	3	14486	Ball-head valve	1	
10	4	10923	Manifold	2	

Picture	Part	Order Code	Item	Pc.	Note.
10	5	32232	Intermediate rod	1	
10	6	11446	Bearing head M16	2	
10	7	32240	Valve 2/6	1	
10	8	32233	Locking lever	1	
10	9	32234	Rocker lever	2	
10	10	32218	Bearing	2	
10	11	10082	Bearing	2	
10	12	32235	Wedge	1	
10	13	31852	Bearing head M12	2	
10	14	32395	Valve Group	1	
10	15	32397	Extra oil valve base	1	
10	16	32396	Extra oil valve cartridge	1	
Conveyor					
11	1	13675	Wheel	2	
11	2	11200	Idler wheel	2	
11	3	10596	Bearing 6205	2	
11	4	11003	Wheel holder	2	
11	5	11004	Spring	2	
11	6	11370	Gerotor OMP80	1	
11	7	32152	Holder	1	
11	8	32151	Bearing PLF 207	1	
11	9	32491	Drive shaft	1	
11	10	10633	Bearing PLF 205	1	
11	11	14300	Locking lever	2	
11	12	13677	Chain holder	2	
11	13	11657	Idler	1	
11	14	11658	Pin	1	
12	1	13680	Chain, complete, incl. flights	1	
12	2	11377	Lock piece	1	
12	3	11376	Flight clamp	1	
12	4	11655	Flight	1	