

Instruktionsbok



Förord

Alla uppgifter, bilder och illustrationer i denna instruktionsbok är baserade på det utförande av produkten som gällde vid tidpunkten för trycksakens slutliga redigering.

Modellurval, tekniska data samt utrustning varierar från marknad till marknad och kan ändras utan föregående meddelande. Beroende på din produkts konfiguration kan en del kapitel sakna information

FTG Cranes AB
Blästergatan 2
SE-462 73 Vänersborg
Sweden



Allmänt**1****Säkerhetsföreskrifter****2****Leveransgodkännande**

Denna produkt har tillverkats och leveransgodkänts i enlighet med våra kvalitetsinstruktioner

Kran**3**

Vänersborg

Vagn**4**

Ansvarig slutmontör:

.....

Grip/Rotator**5**

Signatur

.....

Vinsch**6**

Namnförtydligande

Reservdelar Kran**7****Reservdelar Vagn****8****Reservdelar Grip/Rotator****9****Reservdelar Vinsch****10****Oljor och fetter****11**

FTG Cranes AB
Blåstergatan 2
SE-462 73 Vänersborg
Sweden

Försäkran om överensstämmelse

Vi **FTG Cranes AB**
Blåstergatan 2
462 73 Vänersborg

försäkrar under eget ansvar att:

Produkten :.....

Serienummer:.....

Är tillverkad i överensstämmelse med Rådets direktiv gällande maskiner, 2006/42/EG, med särskilda hänvisningar till direktivets bilaga 1 om väsentliga hälso- och säkerhetskrav i samband med konstruktion av maskiner.

Följer den harmoniserade standarden **SS-EN 12999:2011**

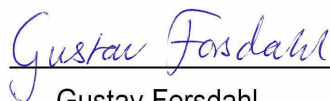
Vänersborg

FTG Cranes AB



Christina Anell
VD

FTG Cranes AB



Gustav Forsdahl
Ansvarig för Teknisk fil

1 Allmänt

Gratulerar till Ditt val av produkt som vi hoppas att Du kommer få mycket glädje av. Vi rekommenderar att du läser igenom denna instruktionsbok för att bekanta Dig med utrustningens alla delar. Vidare innehåller den upplysningar som du måste känna till för att kunna sköta din nya maskin på bästa sätt.

Instruktionsboken beskriver också maskinens uppbyggnad, underhåll samt hur den ska hanteras. Följ råd och anvisningar med största noggrannhet. Detta för att fabriksgarantin ska gälla, samt att det ger dig en säker och störningsfri drift.

Kontrollera att det inte finns några leverans-/transportskador på din produkt. Om delar saknas, kontakta din återförsäljare.

Vid montering av lös kran på fordon eller annan utrustning är det köparens ansvar att se till att fordonet har lämplig storlek och stabilitet för att klara de lyft- och svängmoment som kranen är dimensionerad för. Detta för att undvika att ekipaget tippar eller på annat sätt kan skada människor eller omgivning i dess närhet.

Det är köparens ansvar att säkerställa att fästen och anslutningar till fordonet är utformat och dimensionerat så att det med marginal klarar maskinens tekniska data. Kontakta din serviceverkstad eller tillverkare för erforderliga uppgifter.

Vi förbehåller oss även rätten till ändringar på utrustning, data och skötselansvisningar utan föregående meddelande.

Vid större reparationer, kontakta din serviceverkstad.

1.1 Viktigt

I instruktionsboken förekommer med jämna mellanrum Varning, Observera och Notera. Dessa används för att göra läsaren uppmärksam på information av särskild vikt. De tre olika rubrikerna anger hur viktig informationen är och skillnaden mellan dem framgår nedan.

VARNING! Varnar för skaderisk eller livsfara för människor samt för allvarliga skador på utrustningen.



Observera! Påpekar risker för mindre skador på utrustningen samt varnar för obehag och tidsödande misstag.



Notera! Tips och förslag om hur arbetet kan utföras på ett sätt som spar både tid och möda. Informationen är inte påkallad av säkerhetsskäl.

2 Säkerhetsföreskrifter

2.1 Allmänna säkerhetsföreskrifter

Krankörning erfordrar kompetens, kunskap och erfarenheter.

Det åligger arbetsgivaren att tillse att:

- Användaren har nödvändig kompetens för arbetsuppgifterna.
- Användaren har läst dessa instruktioner innan kranen tas i bruk och har tillgång till dem vid sin arbetsplats.
- Myndighetskrav och lokala föreskrifter för verksamheten är kända och efterlevs.

2.2 Skyltar

Skyltarnas placering framgår av figur 2:1.

Maskinskylt

Här hittar du tillverkningsnr, år, typbeteckning m.m.



Varningsskyltar

Med uppmaning att läsa instruktionsboken INNAN maskinen tas i bruk.



Varning för skaderisk!



Gå ej under hängande last!



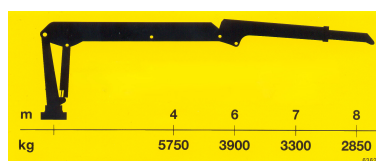
Riskzon 20m.



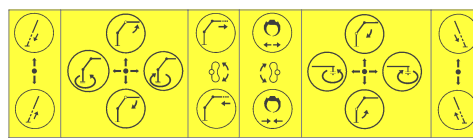
Varning för roterande del!

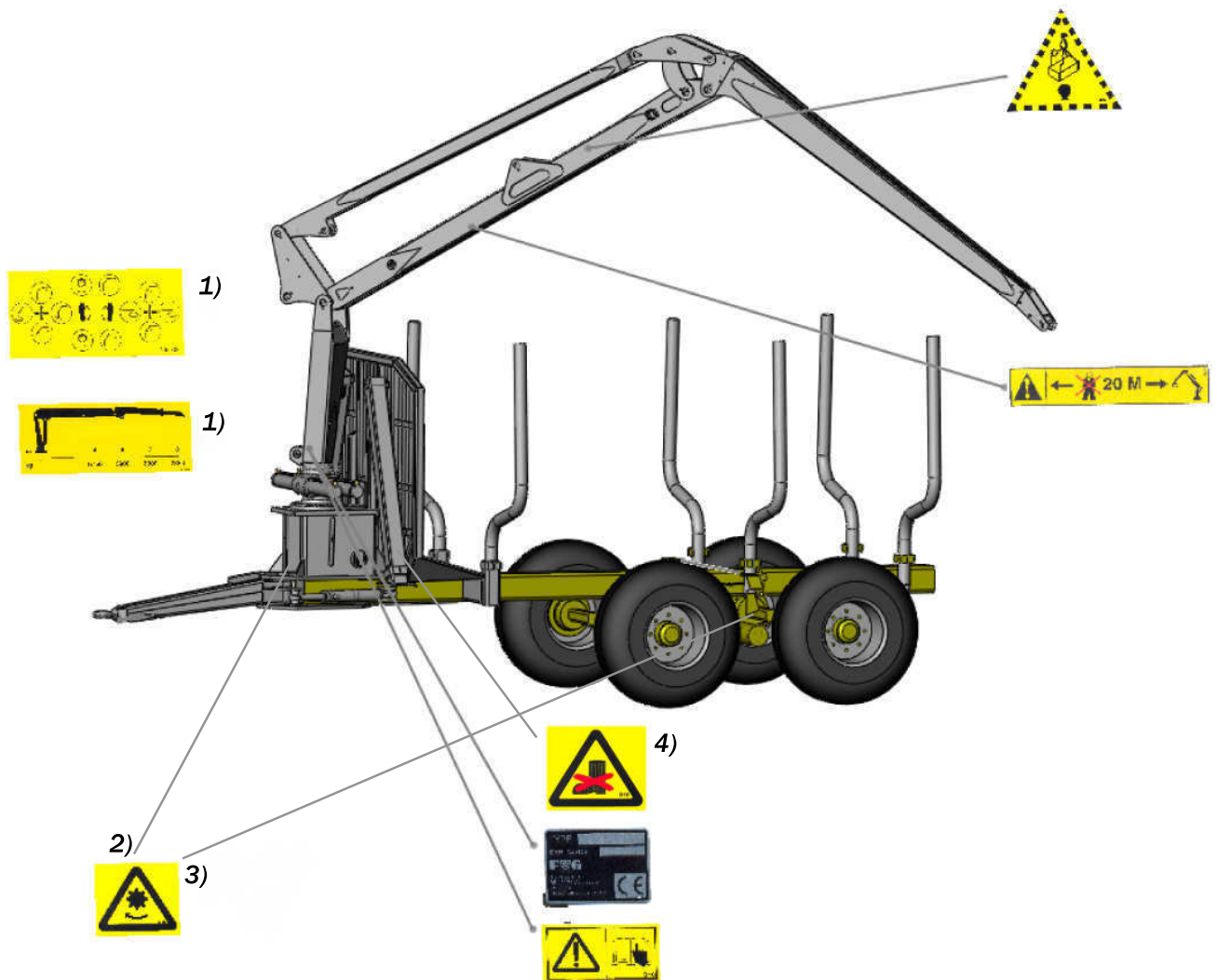


Lastskylt / tabell för respektive modell.



Information om spakrörelser.





Figur 2:1

- 1) Placeras synliga från förarplats.
- 2) Endast vid kraftöverföringsaxel.
- 3) Endast vid driven vagn.
- 4) Endast vid stödben.

2.3 Elledningar

VARNING! Kranen kan bli strömförande om någon del av den kommer för nära eller i direkt kontakt med en elledning.



Säkerhetsavstånd

Var alltid uppmärksam vid arbete nära el-ledningar. Håll behörigt och säkert avstånd med hänsyn till kranens manövrerbarhet, samt risker för oförutsedda rörelser som kan påverka stabiliteten under flyttning och användning.

Kontakta ägaren till ledningarna om strömmen måste brytas.

Om kranen ofrånkomligt kommer i kontakt med kraftledning:

- Vidrör inga delar av metall.
- Varna personer i närheten att under inga omständigheter vidröra fordon eller last.
- Avlägsna armsystemet från strömförande ledningar.
- Kranen måste därefter kontrolleras utav auktoriserad verkstad.

2.4 Säkerhet vid arbete



VARNING! Det är förbjudet för obehöriga att vistas inom maskinens riskzon, som är 20 m.



VARNING! Om hydraulsystemets överbelastningsskydd felaktigt påverkas eller systemets funktioner på annat sätt förändras, kan säkerheten under inga omständigheter garanteras.

Vid arbete med maskinen används stora krafter för att hantera tunga massor. Genom att följa säkerhetsföreskrifterna och maskinens varningsskyltar riskeras varken förarens eller maskinens säkerhet.

Följande säkerhetsföreskrifter bör alltid beaktas vid arbete med maskinen:

- Kontrollera alltid att det inte finns någon obehörig person inom riskområdet innan och under arbetet.
- Gå aldrig in under hängande last.
- Säkerställ att maskinen står på säker mark och att underlaget är tillräckligt stadigt för den maximala belastning som kan uppstå.
- Använd endast originalgripare eller rätt dimensionerade lyftredskap som är anpassade till kranens lyftkapacitet. Griparen måste kunna omsluta stammarna samt stänga ordentligt med last.
- Se till att alltid ha lasten inom siktområdet.
- Undvik att arbeta under förhållanden där det kan föreligga klämrisk eller risk för annan skada.

VARNING! Kranens hydraulventil är försedd med såväl tryckbegränsare som chockventiler för att förhindra att kranen överbelastas. Inga modifikationer av något slag får göras på dessa.



VARNING! Vid plötsligt oljeläckage, t.ex. vid slangbrott; släpp omedelbart manöverspakrarna och tryck på nödstoppet.



VARNING! Vid plötsligt bortfall av hydrauloljetryck, t.ex. vid nödstopp, ska kranen omedelbart sänkas till mark. Om inte detta är möjligt ska området spärras av så att ingen obehörig kan hamna under hängande last.



Observera! Vid anslutning till annat uttag än bromsventil så kan bromstryck byggas upp vid arbete med kranen, på grund av internt läckage i traktorns hydraulsystem. Säkerställ alltid att bromsen inte ligger på före avfärd.



2.5 Lyftkapacitet

Det tillåtna lyftmomentet får absolut inte överskridas. Gripare, Rotator och eventuell gripsåg skall betraktas som en del av lasten. Tillåten last visas i räckviddsdiagrammet eller i den tekniska datatabellen.

Kranen är konstruerad för att i första hand lyfta timmer, massaved och annat gods. Andra moment t.ex. att dra tung last kan skada kranen allvarligt.

2.6 Maskinkörning

- Se till att påverka maskinens olika manöverreglage så mjukt och kontrollerat som möjligt för att undvika ryckiga rörelser.
- Se till att alltid ha lasten inom siktområdet.



WARNING! Under lastning / lossning med maskinen är det förbjudet för obehöriga att uppehålla sig inom föreskriven riskzon, 20 m. Gå ej under hängande last.



WARNING! Lyft aldrig upp människor eller djur med hjälp av kranen.

2.7 Service och underhåll

Vid service, reparationsarbete eller justeringar av maskindelar skall följande beaktas:

VARNING! Vid eventuella svetsarbeten måste all elektronik vara frånkopplad.



Observera! Betrakta alla hydraulslangar som trycksatta



Observera! Tänk på att olja och komponenter kan vara varma!



Observera! Tänk på att långvarig hudkontakt med oljan kan orsaka obehag eller skador.



Säkerhetskomponenter

Följande komponenter är vitala för säkerheten och får inte manipuleras eller ersättas av annat än originaldelar:

- Kranventil inkl. huvudtryckbegränsare och chockventiler
- Vridmotor, pelare (inkl. kuggaxel) och armsystem (inkl. länkar)
- Lyft-, vik- och gripcylinder
- Dragstång (inkl dragögla och infästning)
- Kranpall
- Broms



VARNING! Svetsarbeten och andra ingrepp i dessa komponenter får endast utföras i enlighet med tillverkarens instruktioner

Använd alltid fordonets parkeringsbroms, avlasta hydraulsystemet, stäng av motorn och slå av strömmen.

Använd alltid personlig skyddsutrustning såsom.

- hjälm
- skyddsglasögon
- skyddsstövlar med halksäkra sulor
- Kontrollera att det finns tillgång till ett första förband.
- Kontrollera att ingen rör basmaskinen eller styrreglagen vid justering eller service.

4

Odriven vagn

4.1 Allmänt

Vilka data som gäller för Din vagn framgår av Tekniska data.

4.2 Säkerhetsinstruktioner

VARNING! Traktorhyttens bakruta och bakre sidorutor ska bestå av säkerhetsglas eller vara utrustade med skyddsgaller.

Vid arbete med vagnen används stora krafter för att hantera tunga massor. Genom att följa säkerhetsföreskrifterna och vagnens varningsskyltar riskeras varken förarens eller maskinens säkerhet.

Körning av vagnen erfordrar kompetens, kunskap och erfarenhet. Manövrering av vagnen får endast utföras av personer med tillräcklig utbildning och rätt kompetens.

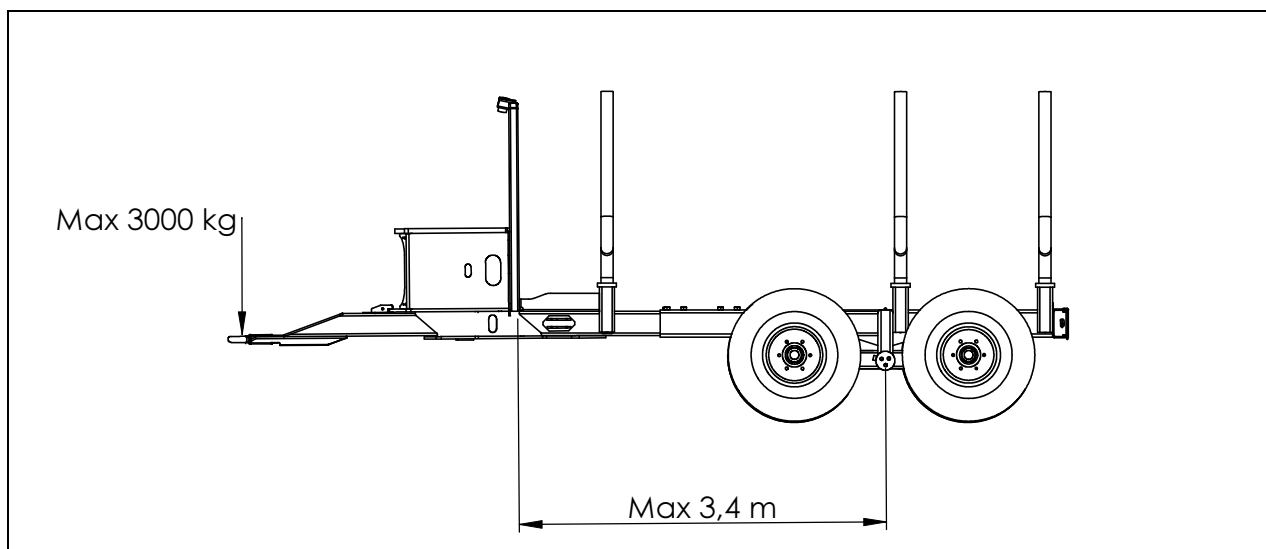
Riskzon 20 meter.

Vagnens hydrauliska trum/skivbromsar är endast avsedda att användas som färdbromsar, inte som parkeringsbromsar.

- Vid terrängkörning, se till att marken klarar av att bära totalvikten av ekipaget. Undvik starka sidolut då vagnen lätt kan tippa över.
- Vid användning av vagnstyrning ändras tyngdpunkten på vagnen. Om vagnen står i sidolut kan detta stjälpna vagnen om vagnstyrningen styrs åt "fel" håll.

- Lämna aldrig traktorhytten utan att traktorn är bromsad och avstängd.
- Överlasta inte vagnen. Ett stock kan ha stora variationer i vikt även om den ser likadan ut.

VARNING! Roterande axel! Gå inte över alternativt kryp inte under vagnens dragstång när hydraulpumpen är i drift.

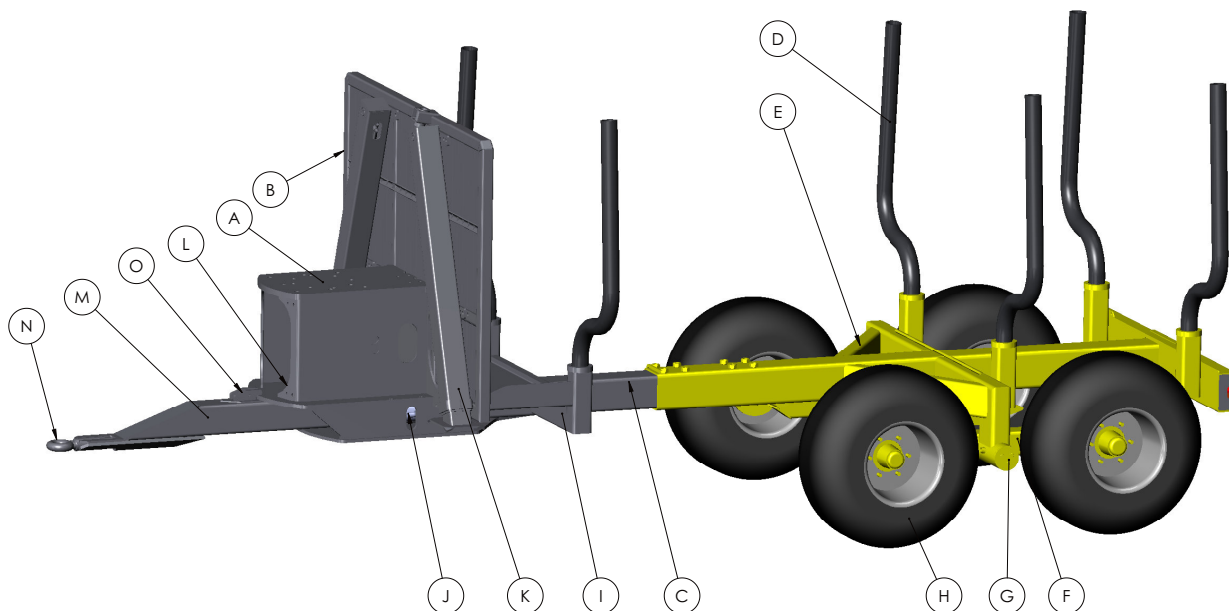


Figur 4:1

Den vertikala lasten på dragöglan får inte överstiga den belastning som dragfordonets draganordning är godkänd för eller maximalt 3000kg.

Används originalstakar och bakvagnens boggieaxel inte är placerad längre bak än 3,4m från grinden kommer den vertikala belastningen på dragöglan att understiga 3000kg vid normal rundvirkestransport.

4.3 Teknisk beskrivning



A	Kranfäste
B	Grind
C	Centralbalk
D	Stötta
E	Bakvagn
F	Boggie
G	Boggieaxel
H	Hjul
I	Banke
J	Styrcylinder
K	Stödben
L	Vagnstyrningsaxel
M	Dragstång
N	Dragögla
O	Transportlås vagnstyrning

4.4 Tillkoppling av vagn

Vid lastning och transport på allmän väg, följ gällande trafiklagstiftning.

!

Observera! Vid till- och fränkoppling av vagn, tänk på klämrisk, halkrisk, tipprisk, risk för hydraulisk högtrycksstråle och varm olja.

Observera! Låt inte hydraulpumpen eller kraftuttaget vara inkopplat vid tillkoppling.

!

- Kontrollera att dragöglans låsning är oskadd och ordentligt åtdragen.
- Koppla vagnens dragögla till traktorns dragkrok. Se till att draganordningen låser ordentligt. Kontrollera att bultförbanden på chassie och banke är ordentligt åtdragna mot centralbalken.
- Kontrollera däckens kondition och lufttrycket i däcken, se tabell i avsnittet Tekniska data.
- Kontrollera att hjulmuttrarna är åtdragna.

Vagnstyrning

Anslut de båda hydraulslangarna för vagnstyrningens cylindrar till en traktorns dubbelverkande hydrauluttag. Se till att snabbkopplingarna är rena och låser ordentligt.

Hydrauliska skiv-/trumbromsar

Anslut hydraulslangen till traktorns bromsventil alt. enkelverkande hydrauluttag (open center).

Observera! Vid anslutning till annat uttag än bromsventil så kan bromstryck byggas upp vid arbete med kranen, på grund av internt läckage i traktorns hydraulsystem.

!

Säkerställ alltid att bromsen inte ligger på före avfärd.

Se till att snabbkopplingen är ren samt att den låser ordentligt.

Färdbelysning

Anslut belysningskontakten till traktorns släpvagnsuttag (12 V).

4.5 Parkering och frångkoppling

Parkera vagnen på ett plant och stabilt underlag. Placera ett stabilt stöd under dragstången och lägg klossar vid vagnens hjul så att den inte kan rulla iväg.



Observera! Använd inte hydrauliska stödben som parkeringsben.

Stäng av traktorns hydraulpump och kraftuttag och avlasta kvarstående hydraultryck.

Koppla därefter loss hydraulslangarna, tryckledning- en först och sedan returledningar, och eventuella el- kontakter. Se till att skyddsproppar monteras på hydraulslangarna.



WARNING! Tänk på att oljan kan vara varm! Låt inte hydraulslangar och elkablar hänga ner på marken!

Avsluta med att koppla loss vagnens dragögla från traktorns dragkrok.

4.6 Provkörning av vagn



WARNING! Användning av vagnstyrning vid ojämnt eller lutande underlag medför risk för att vagnen kan tippa.

Före provkörning av vagn



Observera! Stödbenen måste vara uppe vid förflyttning.

Se till att lasten är förankrad och följ gällande vägtrafikföreskrifter.

Lossa transportlåset till vagnstyrningen.. Starta traktorns hydraulpump eller kraftuttag. Kontrollera försiktigt vagnstyrningens rörelser, det kan finnas luft i hydraulsystemet som gör att rörelserna blir ryckiga. Se till att inga slangar sträcks för hårt,

kommer i kläm eller skaver mot vassa kanter och dylikt.

- Kontrollera stödbenens rörelser.

Vid eventuellt läckage efterdras läckande kopplingar.

Observera! Stäng av hydraulpumpen och avlasta kvarstående hydraultryck först.

!

- Kontrollera att belysningen fungerar (bakljus, stoppljus, blinkers).
- Kontrollera bromsar.

Om någon funktion inte fungerar som avsett, kontakta din återförsäljare.

För undvikande av läckage bör följande iakttagas.

Kontrollera efter fem timmars körning med ny vagn, alla slang- och rörkopplingar samt vid behov efterdra.

"Fuktning" vid slang- och rörkopplingar är tecken på begynnande läckage.

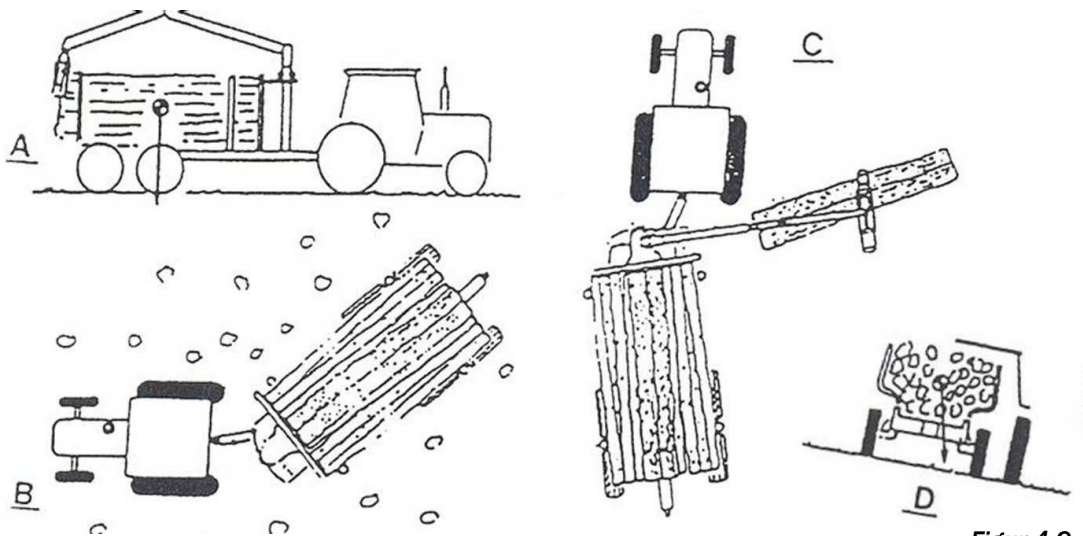
4.7 Körinstruktioner

När vagnen ska användas, se till att den kopplas till traktorn enligt avsnitt "Tillkoppling av vagn" och provkörs enligt avsnitt "Provkörning av vagn". Om skada eller haveri uppstår under användning av vagnen måste arbetet omedelbart avbrytas och felet åtgärdas innan vagnen får användas igen.

- A För att uppnå bästa viktfördelning på ekipaget, kan bakvagnen justeras till det läge där verkets tyngdpunkt kommer att hamna mitt för det främre boggiehjulet. Tillse att bultförbanden är ordentligt åtdragna efter justeringen.
- B Spårning av vagn i trånga passager kan ske genom att vagnen svängs ut med vagnstyrningen.

Observera att en viss stjälpningsrisk föreligger.
Kör alltid med mjuka spakrörelser.

- C Vid lastning och lossning kan stabiliteten ökas genom att vagnstyrningen svängs ut åt motsatt håll som kranen arbetar åt.
- D Vid körning i sidolut kan stjälpningsrisken minskas genom att vagnen körs högre upp än traktorn med hjälp av vagnstyrningen.



Figur 4:2

Vagnens hydrauliska bromsar är endast avsedda att användas som färdbronsar, inte som parkeringsbromsar.

Vid transportkörning på väg där trafik kan förekomma ska transportlåset till vagnstyrningen vara i låst läge.

Körning i terräng

Kör rakt uppför eller nedför i brant terräng för att minska tipprisken. Kör inte utför i backar som är så branta att du inte kan köra uppför dem.

Vid körning uppför en backe förskjuts ekipagets tyngdpunkt bakåt och risken att traktorn stegrar sig ökar. Vänd därför traktormonterad kran framåt och använd extra belastningsvikter vid behov.

Var extra försiktig vid körning i sidolut. Endast små förändringar, t.ex. en stubbe eller en hålighet, kan göra att traktorn eller vagnen välter.

Tänk också på att vagnens tyngdpunkt ligger högre än traktorns när du kör med last, vilket betyder att traktorn kanske kan passera ett kritiskt ställe, som inte den lastade vagnen klarar.

Kom ihåg att det är svårare att kontrollera en stor och tung last än en mindre och lättare, anpassa därför lasten efter traktorns storlek och terrängförhållanden!

Om traktorn stjalper - Håll dig fast i ratten och hoppa inte ut! Hytten ger dig det bästa skyddet.

4.8 Underhåll och service

För att bibehålla vagnens goda köregenskaper och dess livlängd, kräver de individuella komponenterna regelbundet underhåll. Följ därför noggrant instruktionerna i detta kapitlet.

Garantivillkor

Regelbundet och korrekt underhåll är en grundförutsättning för att garantin ska gälla. Vi rekommenderar att du utför de underhåll- och servicearbete som finns beskrivet i detta kapitel.

Efter slang- eller kabelbyte provkör enligt avsnitt "Tillkoppling och provkörning" för att säkerställa att allt är rätt kopplat.

Parkera vagnen och kranen enligt avsnitt "Parkering och frånkoppling".

Stäng av hydraulpumpen och kraftuttaget!

Vagnen måste vara utan last vid service och reparationer!



VARNING! Varning för hydraulisk högtrycksstråle!
Tänk även på att olja och komponenter kan vara varma!

Vid service och reparation, iakttag försiktighet vid klättring på vagn.

Vid demontering av vagnens delar, märk upp dem för att underlätta montering efter reparation.
Använd endast original reservdelar.

Smörjning

Följ serviceschemat. Observera att de axlar som ska smörjas bör vara avlastade för att garantera god effekt av smörjningen.

Rengöring

Gör först en grovrengöring med enbart vatten men undvik att med högtryckstvätten spruta på elektriska

komponenter. Rengör även smörjnippel före smörjning.

- Använd ett miljövänligt rengöringsmedel och låt detta verka så lång tid som det krävs.
- Spola av med hett vatten.
- Smörj vagnen efter rengöring.

Det är bra om vagnen är rengjord och smord före längre förvaring.

Bromsar

Bromsslangarna kan i sällsynta fall behöva luftas. Öppna luftningsnippeln på bromsoket och bromsa till all luft har pressats ut, drag därefter åt luftningsnippeln igen.

För att demontera bromsok eller bromsklossar måste först hjulet demonteras, se avsnitt "Hjul". Knacka ut bromsklossarnas säkrings-sprintar med en dorn.

Drag ut bromsklossarna med en avdragare eller polygrip. Montera nya bromsklossar, se till att säkrings-sprintar och fjädrar monteras. Bromsklossarna ska bytas när 3-5 mm återstår.

Dragögla

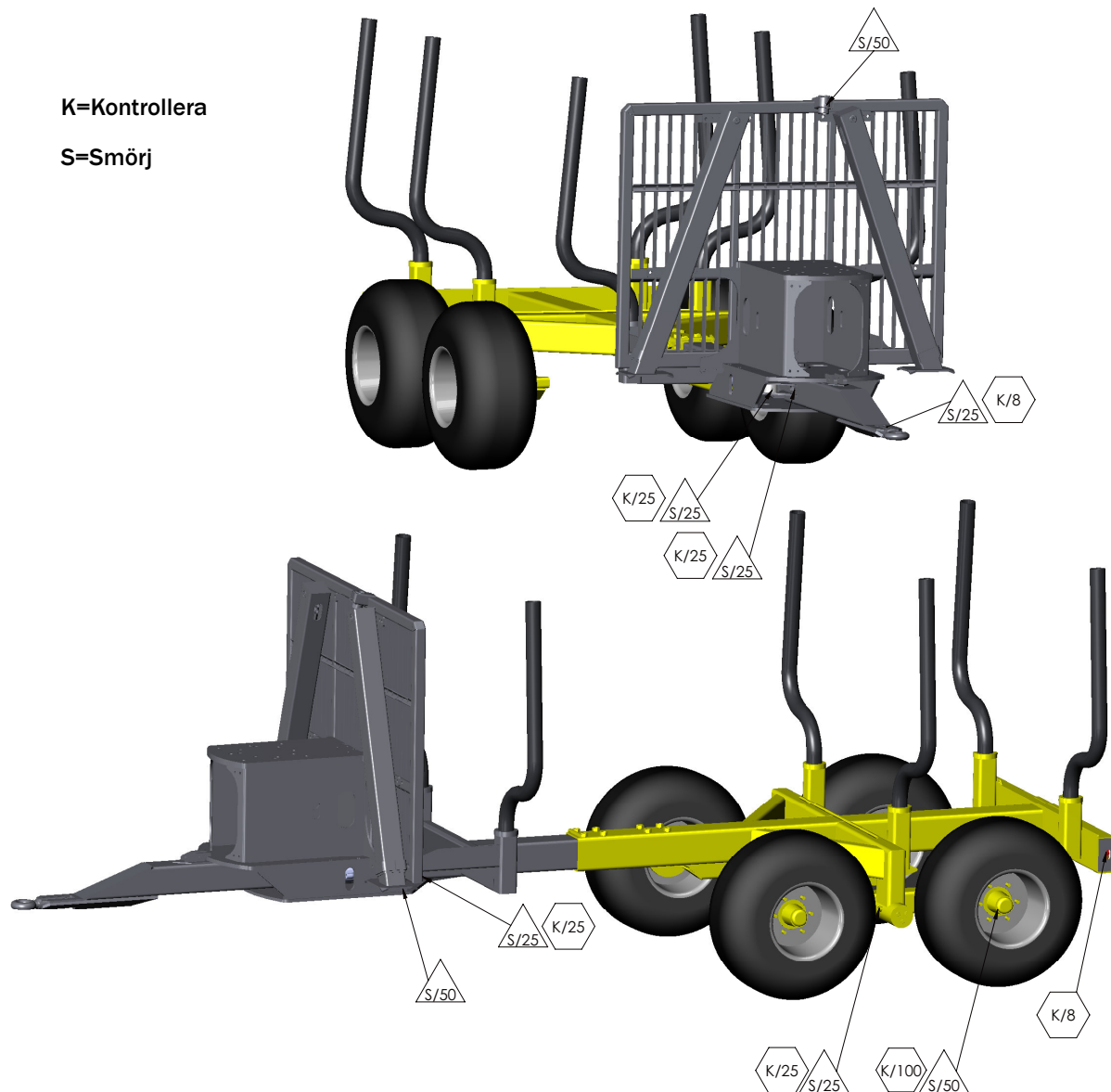
Kontrollera dragöglans slitage. Dragögla med 30 mm material får inte på något ställe understiga 20 mm i tjocklek, utan måste då bytas ut.

Dragögla med 47 mm material får inte på något ställe understiga 30 mm i tjocklek, utan måste då bytas ut.

Notera!	Svetsning på dragögla är inte tillåtet!
----------------	--

Efter service och underhåll ska vagnen provköras enligt avsnitt "Provkörning av vagn".

Serviceschema vagn



Se till att hålla utrustningen ren, det underlättar vid service.

Åtgärd	8 tim	25 tim	50 tim	100 tim
Smörj enligt smörjschema. (Smörjfett se kap 11, Oljor och fetter)		X	X	
Kontrollera åtdragning, låsningar och att inga onormala spel har uppstått.		X		
Kontrollera att inga sprickor och deformationer har uppstått på gods eller svetsar, eller att inga delar har lossnat. Dett gäller särskilt dragöglan.	X			
Kontrollera att inga skador eller läckage har uppstått i hydrauliken.	X			

Åtgärd	8 tim	25 tim	50 tim	100 tim
Kontrollera däckens kondition.				X
Hjullager: Kontrollera spel.				X
Bromsar: Kontrollera bromsverkan Kontrollera ådragnin av ok och skivor. Kontrollera bromsbeläggen och skivornas kondition Kontrollera att säkringssprintarna sitter på plats och inte är skadade Kontrollera att inget läckage har uppstått.			X	X X X X
Kontrollera att belysningen är hel och fungerar	X			

Luftryck i däcken

Se tabell i avsnittet "Tekniska data".

4.9 Felsökning

Allmänt

VARNING! Upptår något fel eller skada på vagnen eller dess komponenter kan inte säkert arbete garanteras.



Fel eller funktionsstörningar i anordningen bör lokaliseras och genast åtgärdas. Vid uppkomsten av funktionsstörningar bör oljemängden först kontrolleras och sedan systemets hydraulkopplingar.

EI-kablar och kopplingar kan ofta vara orsaken till störningar. Genom att provköra vagnen hittar man felet snabbt.

Om vagnen har följande typer av skada eller fel måste arbetet omedelbart stoppas.

- Sprickor i bärande delar. defekta eller skadade axlar, axellåsningar eller lagringar
- Om vagnstyrningen inte fungerar.

Kontakta i så fall återförsäljare.

4
Tekniska data vagn
Åtdragningsmoment

Gänga M	Kvalitet 8.8	Kvalitet 10.9	Kvalitet 12.9
M 8	23 Nm	32 Nm	39 Nm
M 10	46 Nm	64 Nm	77 Nm
M 12	80 Nm	112 Nm	135 Nm
M 14	125 Nm	180 Nm	210 Nm
M 16	190 Nm	270 Nm	330 Nm
M 18	270 Nm	370 Nm	460 Nm
M 20	380 Nm	530 Nm	640 Nm
M 24	665 Nm	935 Nm	1100 Nm
M 30	1300 Nm	1800 Nm	2200 Nm
M18*1,5 hjulbultar		460 Nm	

Tabell 4:1

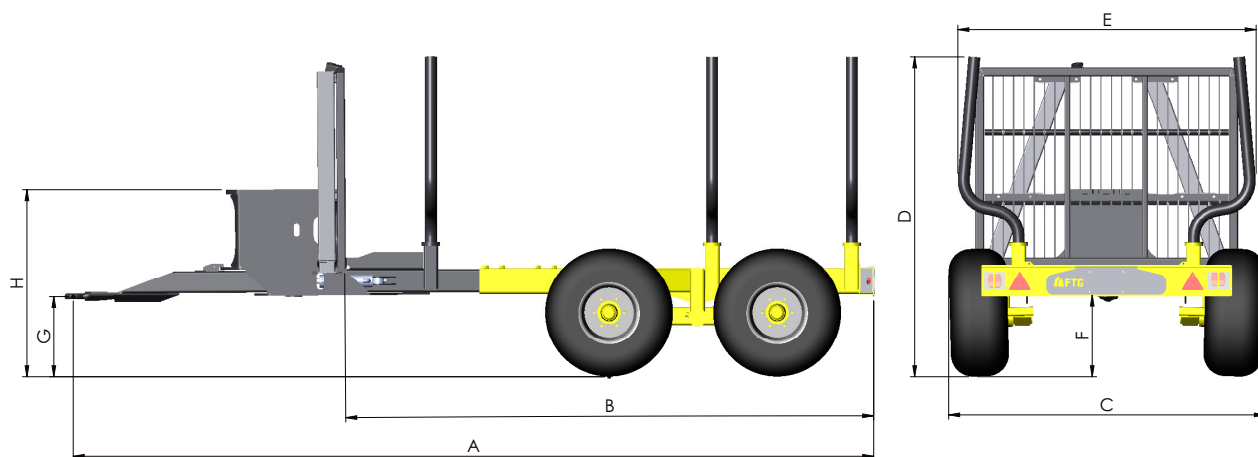
Luftryck i däcken

Dimension	Luftryck (kg)	Belastning (kg)
	max	vid max luftryck
11,5/80x15,3	4,6	1950
400/60-15.5, 14 ply	4,9	2725
400/60-15.5 ELS, 14ply	4,5	3295
500/50x17, 14 ply	4,9	3550
15/70x18, 14 ply	4,9	3150
400/55x22,5, 14 ply	3,5	3350
500/45x22,5, 12 ply	2,7	3150
500/60x22,5, 12 ply	3,3	4895
600/50x22,5, 12 ply	2,7	5340

Specifikationer

	650	850	1050	1250
Lastkapacitet (kg)	7 000	9 000	10 000	12 000
Lastarea (m ²)	1,7	2,0	2,3	2,7
Stöttor (2 st/banke)	4	4	6	6
Vikt (kg)		1 200	1 640	1 860
Centralram, dim (mm)	140x140x8	160x160x8	160x160x8	180x180x8
Däckdimension	11,5/80x15,3 400/60x15,5	400/60x15,5	400/60x15,5 15/70x18	15/70x18 500/50x17 500/45x22,5

Tabell 4:2



Vagn	Hjul	A	B	C	D	E	F	G	H
650	11,5/80x15,3 400/60x15,5	5530	3840	1800 1930	1940	1800	570	500	1080
850	400/60x15,5	5400	3650	2030	1970	1910	510	500	1150
1050	400/60x15,5 15/70x18	5180-5810	3320-3950	2150 2130	2170 2220	2040	560 620	500	1250 1260
1250	15/70x18 500/50x17 500/45x22,5	5220-5885	3355-4020	2180 2300 2300	2415 2410 2420	2200	670 640 680	500	1285 1280 1285

11

Oljor och fetter

11.1 Allmänt

I detta kapitel redovisas vilka oljor/fetter din produkt är påfylld med vid leverans

Oljebyte



Observera! Blanda inte oljor av olika typ eller fabrikat i systemet utan att kontrollera de olika produkternas blandbarhet.

Hydrauloljan skall bytas minst en gång per år. Samtidigt skall tanken rengöras och högtrycks- och returfilterpatronerna bytas.



Observera! Var uppmärksam på vilka lagar och förordningar som gäller för lagring av gammal hydraulolja och filterpatroner.



Observera! Var uppmärksam på att inandning av oljedimma och hudkontakt med olja kan vara hälsovådligt

11.2 Oljeegenskaper

Beroende på utomhustemperaturen rekommenderas följande viskositetsklasser:

Hydrauloljetemperatur °C

Normal arbetstemperatur (viskositet 25-50 mm ² /s)	Min. tillåten starttemperatur (min. viskositet = 1000 mm ² /s)	Max. temperatur	Viskositet VG (ISO 3448)	Viskositet Index VI
+45 till +60	-5	75	ISO VG 68	Min. 100
+35 till +50	-10	65	ISO VG 46	Min. 100
+25 till +40	-15	55	ISO VG 32	Min. 100
+10 till +25	-25	45	ISO VG 15	Min. 100

Tabell 11:1

11.3 Oljetyper

Här nedan redovisas de oljor och fetter som används i våra produkter. För säkerhetsdatablad kontakta oljetillverkaren.

Vridhusolja

- Geartex EPC 80W/90 (Preem)

Hydraulolja, traktorhydraulik

- Super Universal Tractor Oil Extra 10W/30 (Preem)

Hydraulolja, Pump & tank

- Mineral: Rando HDZ 46 (Preem)
- Bio: Q8 Holbein Bio Plus ISO 46 (Q8)

Smörjfett

- Multifak T EP2 (Preem)



MOWI - Den svenska skogsvagnen

MOWI har länge funnits på den nordiska och europeiska marknaden med skogsvagnar. Det är ett känt och uppskattat märke som borgar för kvalitet.

MOWI är en del av FTG Forest Technology Group AB. Företaget är lokaliserat i Vänersborg och säljer, utvecklar, monterar och levererar specialkranar och vagnar för timmerhantering.

FTG Cranes AB
Blåstergatan 2
SE-462 73 Vänersborg

Tel. +46 (0)521 26 26 30
Fax. +46 (0)521 26 26 39
E-post. info@ftgforest.com
www.ftgforest.com